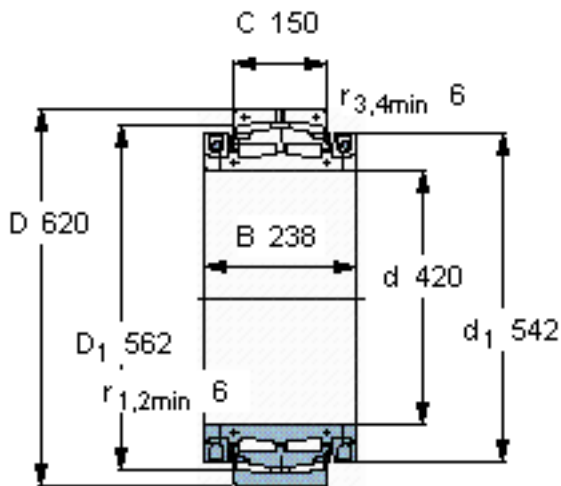


SKF BS2B 243485参数

主要尺寸	d	420	mm	-
	D	620	mm	-
	B	238	mm	-
	C	150	mm	-
基本额定载荷	C	2880000	N	动载荷
	$C_0$	5850000	N	静载荷
疲劳载荷极限	$P_u$	400000	N	-
重量	重量	215000	g	-
型号	型号	BS2B 243485	-	-

SKF BS2B 243485图片



计算系数

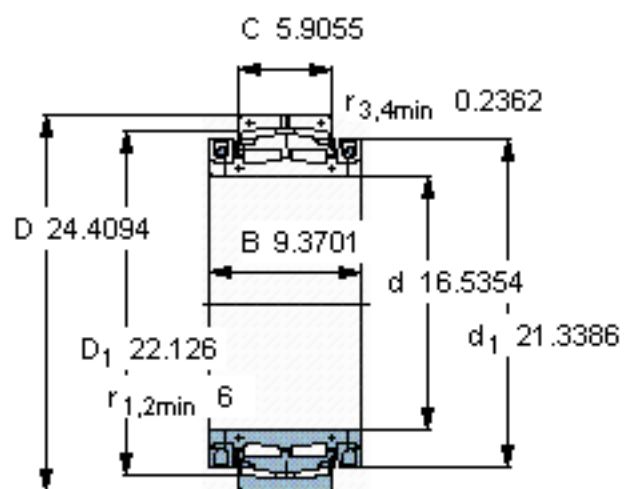
e 0,22

Y<sub>1</sub> 3

Y<sub>2</sub> 4,6

Y<sub>0</sub> 2,8

参考资料:<http://www.sozhou.com/p/8d775922.html>



**计算系数**

$e$  0,22

$Y_1$  3

$Y_2$  4,6

$Y_0$  2,8