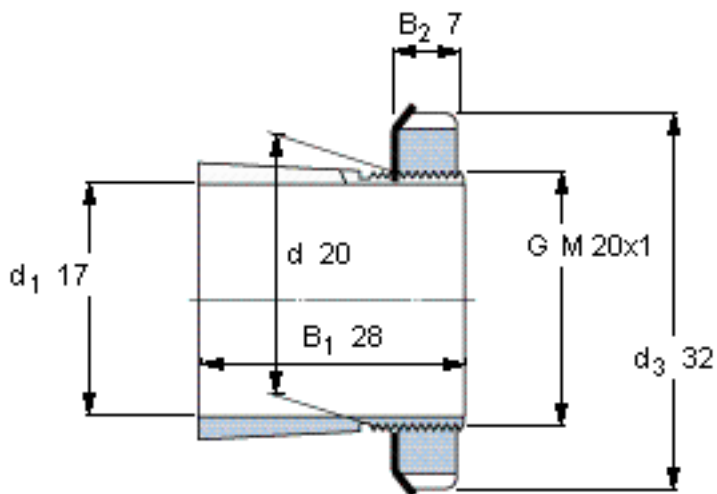


SKF H 304参数

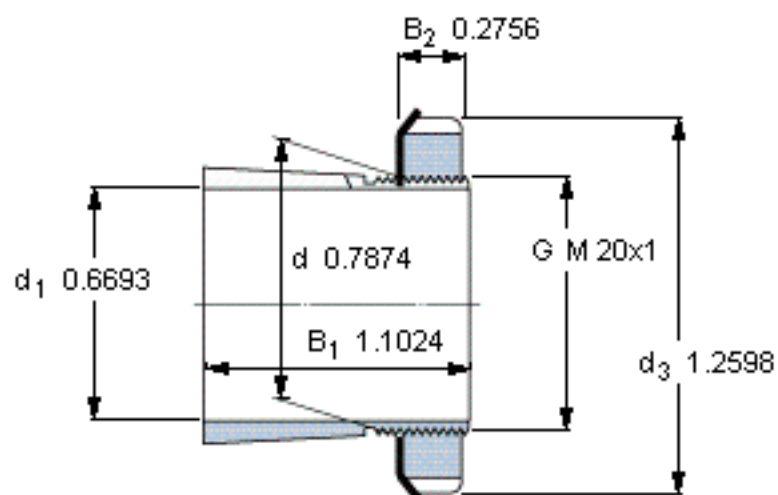
| | | | | |
|------|--------------|--------|----|---|
| 主要尺寸 | d_1 | 17 | mm | - |
| | d | 20 | mm | - |
| | d_3 | 32 | mm | - |
| | B_1 | 28 | mm | - |
| | G | M 20x1 | - | - |
| 重量 | 重量 | 40 | g | - |
| 型号 | 带螺母和锁定装置的紧定套 | H 304 | - | - |
| | 附属锁定螺母 | KM 4 | - | - |
| | 附属锁定装置 | MB 4 | - | - |
| | 适当的液压螺母 | - | - | - |

SKF H 304图片



外锥度1:12

参考资料:<http://www.sozhou.com/p/8d77eef2.html>



外锥度1:12