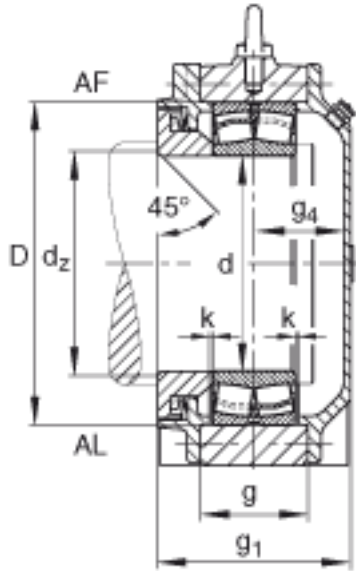


FAG BND2226-Z-T-AL-S参数

说明		BND2226		型号, 轴承座
尺寸	d	130	mm	-
	a	500	mm	-
	h <sub>1</sub>	315	mm	-
	g <sub>1</sub>	172	mm	-
	b	150	mm	-
	c	45	mm	-
	D	230	mm	-
	d <sub>z</sub>	142	mm	-
	g	84	mm	-
	h	160	mm	-
	k	3	mm	-
	m	400	mm	-
	n	85	mm	-
	s	M24		-
说明	s <sub>2</sub>	M12		-
尺寸	t	260	mm	-
	u	30	mm	-
	v	35	mm	-
说明	s <sub>2</sub>	6		数量
		22226		型号, 轴承
重量	m <sub>1</sub>	65000	g	质量, 轴承座
尺寸	g <sub>4</sub>	69	mm	-

FAG BND2226-Z-T-AL-S图片



参考资料:<http://www.sozhou.com/p/8d810f62.html>

