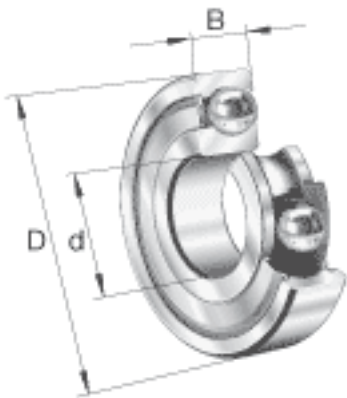
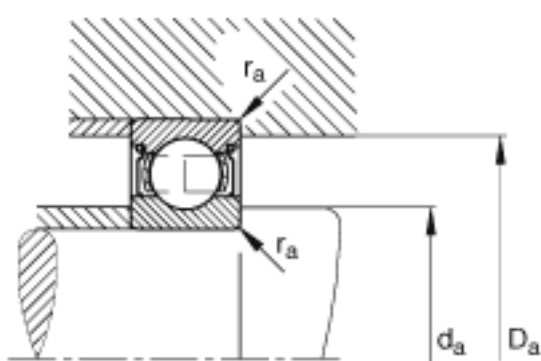
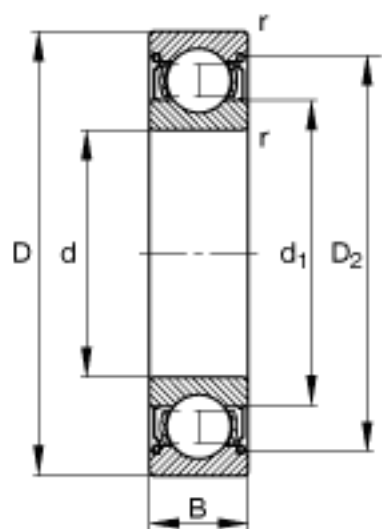


FAG 6001-2Z参数

尺寸	d	12	mm	-
	D	28	mm	-
	B	8	mm	-
	D ₂	24.5	mm	-
	D _{a max}	26	mm	-
	d ₁	16.7	mm	-
	d _{a min}	14	mm	-
	r _{a max}	0.3	mm	-
	r _{min}	0.3	mm	-
重量	m	20	g	质量
基本额定载荷	C _r	5400	N	基本额定动载荷，径向
	C _{0r}	2370	N	基本额定静载荷，径向
极限转速	n _G	32500	r/min	极限转速
参考转速	n _B	24200	r/min	参考速度
疲劳极限载荷	C _{ur}	130	N	疲劳极限载荷，径向

FAG 6001-2Z图片





参考资料:<http://www.sozhou.com/p/8d811a36.html>