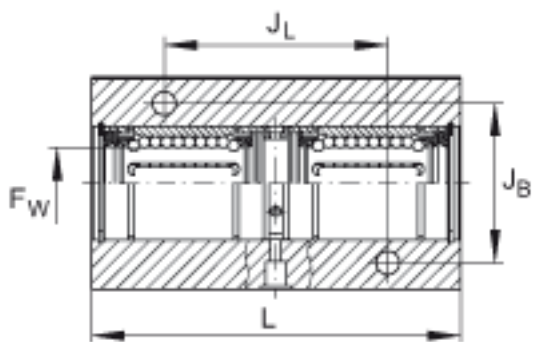
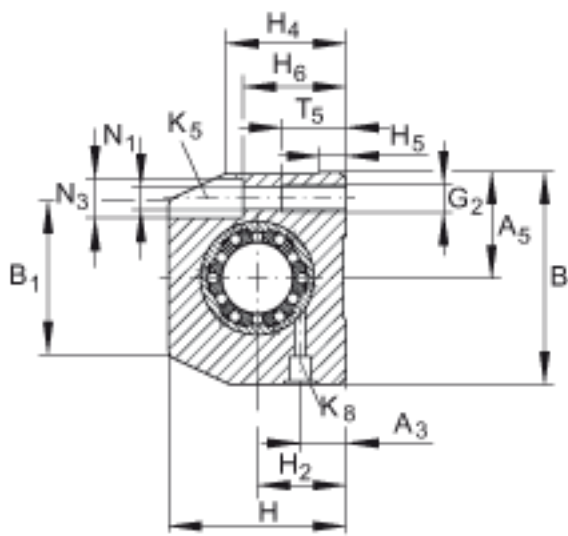
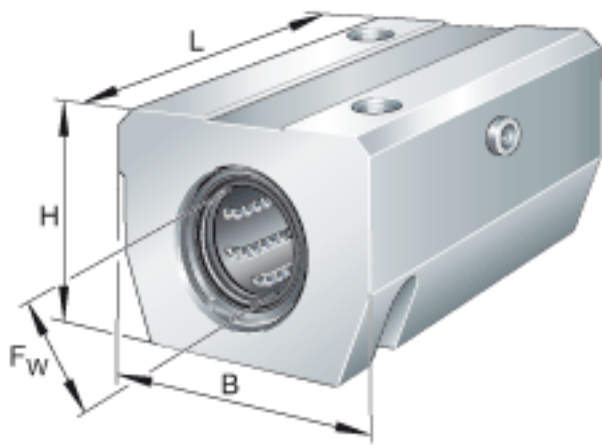


INA KTB40-PP-AS参数

| | | | | |
|--------|-------|-------|----|--|
| 基本额定载荷 | C_0 | 9700 | N | 基本额定载荷仅适用于淬硬 (670+170 HV) 及磨削过的作为滚道的轴。 |
| 尺寸 | H_5 | 12.4 | mm | - |
| | H_6 | 64 | mm | - |
| | J_B | 80 | mm | 公差: +/-0, 15 |
| | J_L | 100 | mm | 公差: +/-0, 15 尺寸 JL 以及润滑孔在轴承长度 L 上是对称的。 |
| | K_5 | M12 | | 根据 ISO 4762的固定螺栓 |
| | K_8 | NIPA2 | | 润滑嘴 |
| | N_1 | 13 | mm | - |
| | N_3 | 20 | mm | - |
| | T_5 | 34 | mm | - |
| 重量 | m | 3700 | g | 质量 |
| 基本额定载荷 | C | 8800 | N | 基本额定载荷仅适用于淬硬 (670+170 HV) 及磨削过的作为滚道的轴。 |
| 尺寸 | A_5 | 54 | mm | - |
| | B_1 | 76 | mm | - |
| | G_2 | M16 | | - |
| | G_3 | M8X1 | | - |
| | H_2 | 45 | mm | 公差: +/-0, 015 |
| | H_4 | 56 | mm | - |
| | L | 174 | mm | - |
| | A_3 | 20 | mm | - |
| | F_w | 40 | mm | 公差: +0, 013 / -0, 002 |
| | H | 90 | mm | - |

INA KTB40-PP-AS图片



参考资料:<http://www.sozhou.com/p/8d9a167b.html>