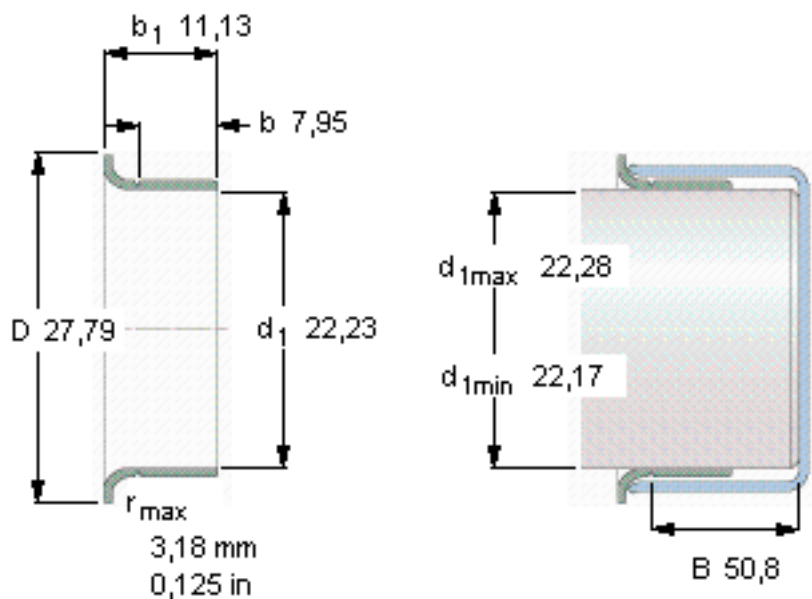


### SKF 99812参数

轴径范围	$d_1$ 最小	22.17	mm	-
	$D_1$ 最大	22.28	mm	-
公称尺寸	$d_1$	22.23	mm	-
	$\pm 0.063$ in	27.79	mm	-
	$\pm 0.031$ in	7.95	mm	-
	$\pm 0.031$ in	11.13	mm	-
	$\approx$	50.8	mm	-
型号	型号	99812	-	-
注释	** 请与SKF联系了解供货情况	-	-	-
	** 请与SKF联系了解供货情况	SKF SPEEDI-SLEEVE Gold耐磨衬套	-	-

### SKF 99812图片



参考资料:<http://www.sozhou.com/p/8de11e8b.html>

