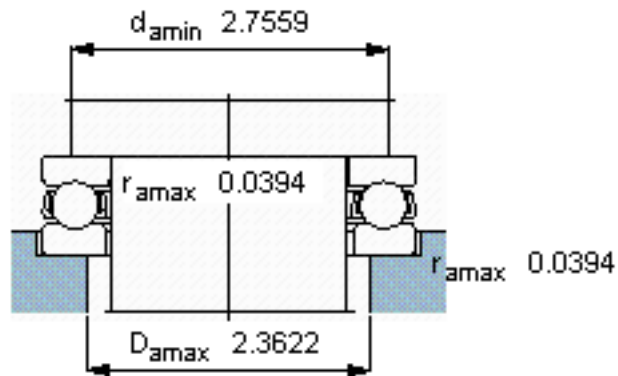
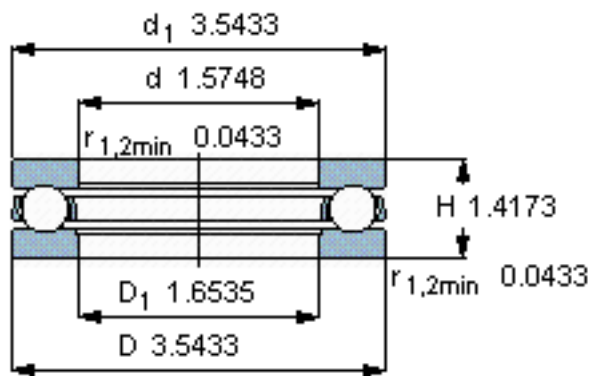
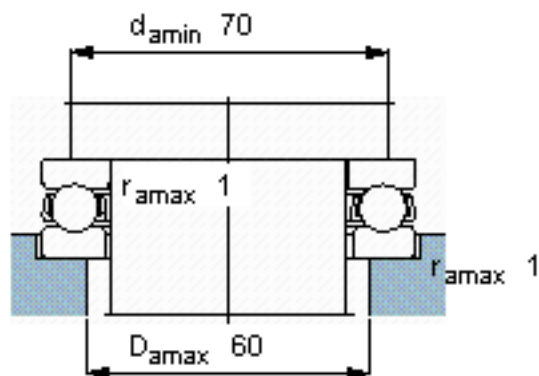
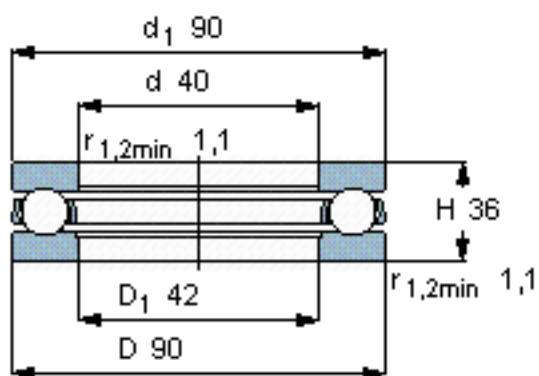


SKF 51408参数

主要尺寸	d	40	mm	-
	D	90	mm	-
	H	36	mm	-
基本额定载荷	C	112000	N	动载荷
	C_0	224000	N	静载荷
疲劳载荷极限	P_u	8300	N	-
最小载荷系数	A	0.26	-	-
额定转速	额定转度	2400	r/min	-
	极限转速	3400	r/min	-
重量	重量	1100	g	-
型号	型号	51408	-	-

SKF 51408图片



参考资料: <http://www.sozhou.com/p/8dec0ca6.html>