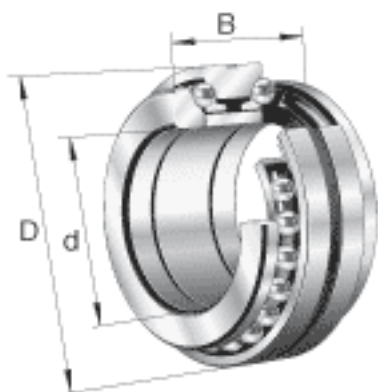


### FAG 234732-M-SP参数

尺寸	d	165	mm	-
	D	240	mm	-
	B	96	mm	-
	B <sub>1</sub>	24	mm	-
	C	48	mm	-
	D <sub>a</sub> H12	226	mm	-
	d <sub>1</sub>	212	mm	-
	d <sub>a</sub> h12	192.5	mm	-
	d <sub>s</sub>	8	mm	-
	n <sub>s</sub>	15	mm	-
	r <sub>1</sub> min	0.6	mm	-
	r <sub>a</sub> max	2.1	mm	-
	r <sub>a1</sub> max	0.6	mm	-
	r <sub>min</sub>	2.1	mm	-
	重量	m	10700	g
基本额定载荷	C <sub>a</sub>	168000	N	基本额定动载荷, 轴向
	C <sub>0a</sub>	600000	N	基本额定静载荷, 轴向
极限转速	n <sub>G</sub> Fett	2400	r/min	脂润滑时的极限转速
	n <sub>G</sub> Öl	3400	r/min	最少油润滑时的极限转速
疲劳极限载荷	C <sub>ua</sub>	38000	N	疲劳极限载荷, 轴向

### FAG 234732-M-SP图片





参考资料: <http://www.sozhou.com/p/8df02ab7.html>