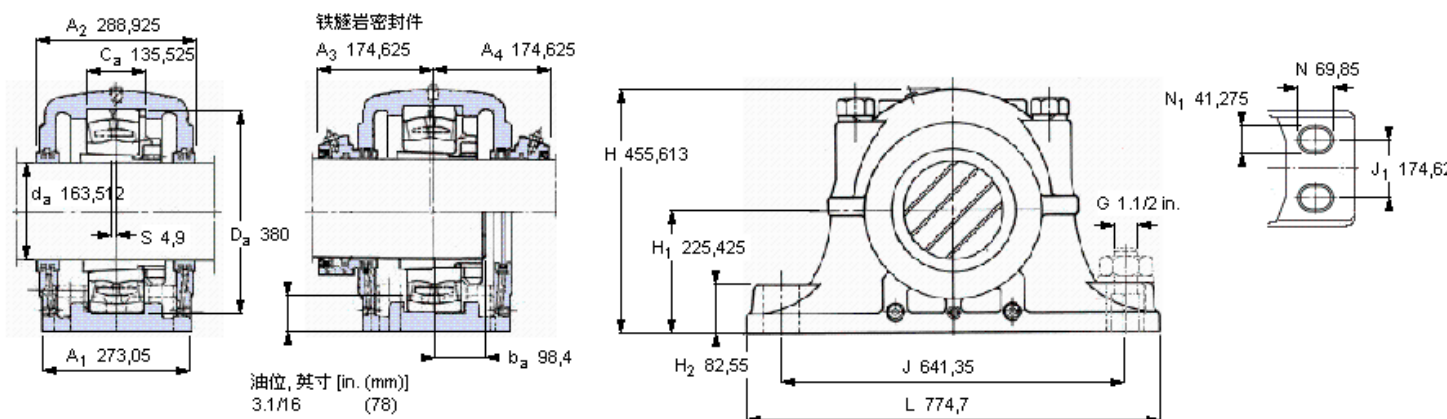


## SKF 22336 CCK/W33参数

轴直径	$d_a$	161.925	mm	-
轴承	型号	22336 CCK/W33	-	-
基本额定载荷	C	2000000	N	动载荷
主要尺寸	$A_2$	288.925	mm	-
	L	774.7	mm	-
	H	455.613	mm	-
	$H_1$	225.425	mm	-
重量	重量	285000	g	-
带下列密封件的轴承座 套件型号	PosiTrac密封件	SDAF 22636x6.3/8	-	-
	铁燧岩密封件	SDAF 22636x6.3/8 T	-	-

## SKF 22336 CCK/W33图片



### 轴承座套件部件<sup>1)</sup>

轴承座 <sup>2)</sup>	SDAF 636x6.3/8
轴承 <sup>3)</sup>	22336 CCK/W33
定位环	SR-0-36 (1)
紧定套	SNW 136x6.3/8

### 密封件选择:

PosiTrac密封件	LER 219
PosiTrac Plus 接触元件	-
铁燧岩密封件	TER 219

### 其他的密封选择

带 V 形圈的燧岩密封件 (后缀 TV)	TER 219 V
接触密封件 (后缀 -210)	-
端盖 (后缀 Y)	EPR 26

### 注释

- 轴承座套件中的部件也可单独订购
- 轴承座始终配备迷宫密封环和定位环
- 参看型录“滚子轴承”中的其他内部游隙数据
- 有关 100% 轴承充填和 50% 轴承座充填要求，在修改设计或订购之前请先向 SKF 询问

### 额定速度, r/min

轴承极限转速	1700
PosiTrac Plus 密封件的最高速度	-
燧岩密封件的最高速度	475

### 有帽螺栓

尺寸 [英寸]	1.3/8-6
推荐的紧固 扭矩 [ft.lbs (Nm)]	660 (900)

### 适用的固定螺栓

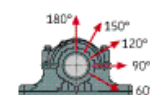
尺寸 [英寸 (毫米)]	1.1/2 (38)
--------------	------------

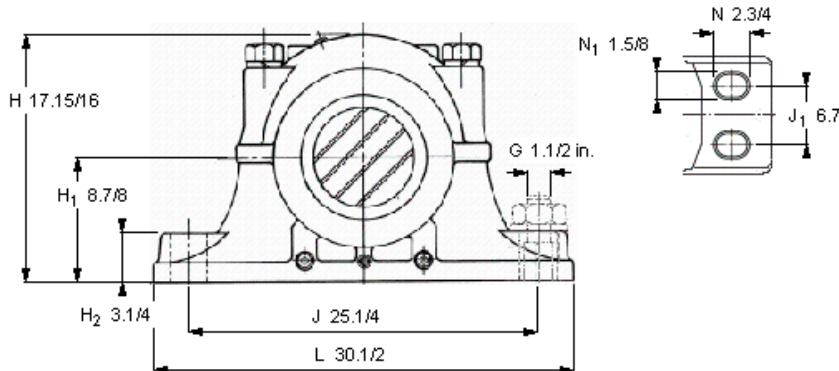
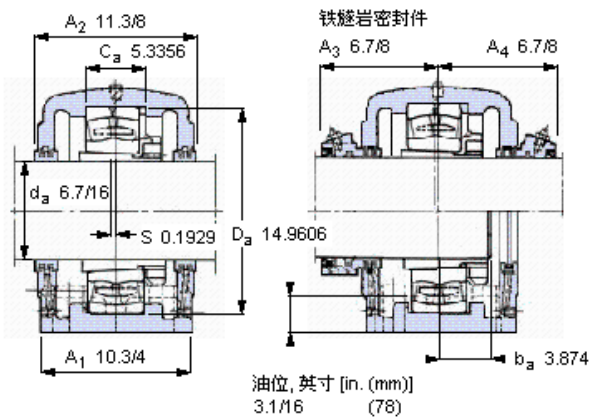
### 油脂量<sup>4)</sup>

初步填充, lb (kg)	-
---------------	---

### 轴承座最高安全负荷 [lbf (kN)]

$P_{60^\circ}$	142000 (632)
$P_{90^\circ}$	85000 (378)
$P_{120^\circ}$	53000 (236)
$P_{150^\circ}$	48000 (214)
$P_{180^\circ}$	57000 (254)
$P_a$	-





#### 轴承座套件部件<sup>1)</sup>

轴承座 <sup>2)</sup>	SDAF 636x6.3/8
轴承 <sup>3)</sup>	22336 CCKAW33
定位环	SR-0-36 (1)
紧定套	SNW 136x6.3/8

#### 密封件选择：

PosiTrac密封件	LER 219
PosiTrac Plus 接触元件	-
铁迷宫密封件	TER 219

#### 其他的密封选择

带 V 形圈的迷宫密封件 (后缀 TV)	TER 219 V
接触密封件 (后缀 -210)	-
端盖 (后缀 Y)	EPR 26

#### 注释

- 1) 轴承座套件中的部件也可单独订购
- 2) 轴承座始终配备迷宫密封环和定位环
- 3) 参看型录“滚子轴承”中的其他内部游隙数据
- 4) 有关 100% 轴承充填和 50% 轴承座充填要求，在修改设计或订购之前请先向 SKF 询问

#### 额定速度, r/min

轴承极限转速	1700
PosiTrac Plus 密封件的最高速度	-
迷宫密封件的最高速度	475

#### 有帽螺栓

尺寸 [英寸]	1.3/8-6
推荐的紧固扭矩 [ft.lbs (Nm)]	660 (900)

#### 适用的固定螺栓

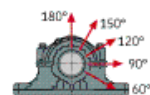
尺寸 [英寸 (毫米)]	1.1/2 (38)
--------------	------------

#### 油脂量<sup>4)</sup>

初步填充, lb (kg)	-
---------------	---

#### 轴承座最高安全负荷 [lbf (kN)]

P <sub>60°</sub>	142000 (632)
P <sub>90°</sub>	85000 (378)
P <sub>120°</sub>	53000 (236)
P <sub>150°</sub>	48000 (214)
P <sub>180°</sub>	57000 (254)
P <sub>a</sub>	-



Key587

参考资料: <http://www.sozhou.com/p/8df91d69.html>