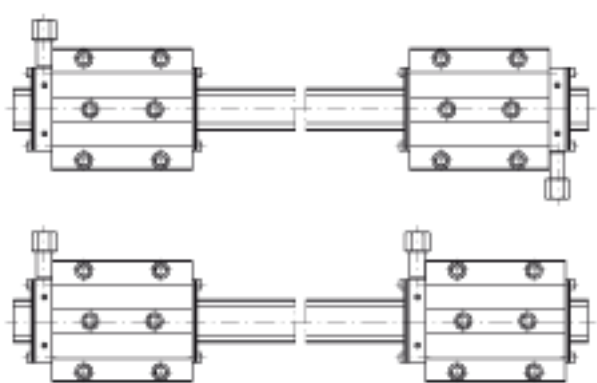
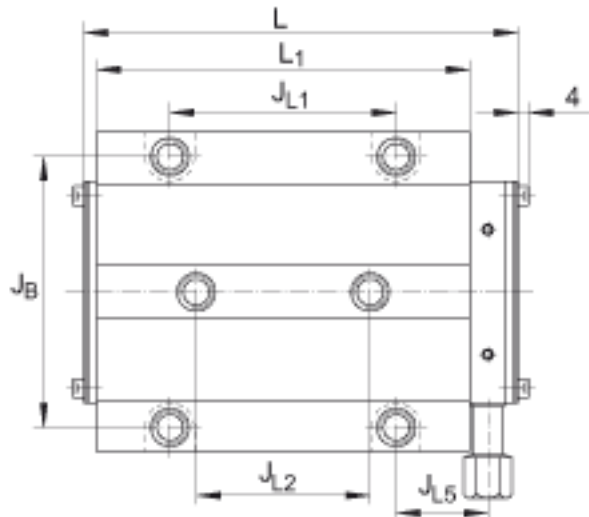
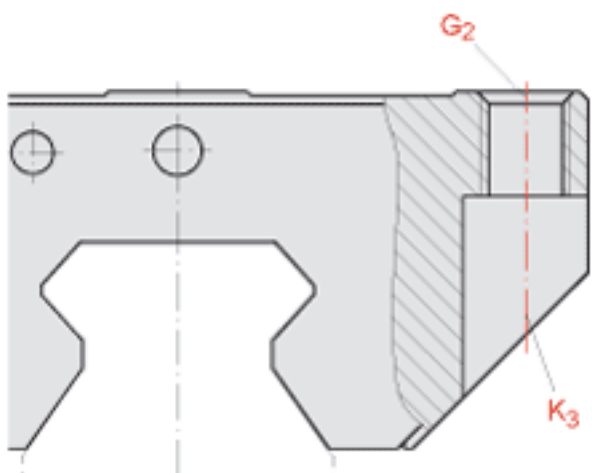
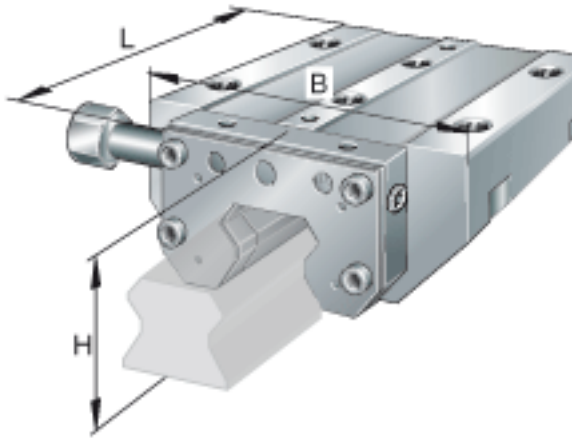
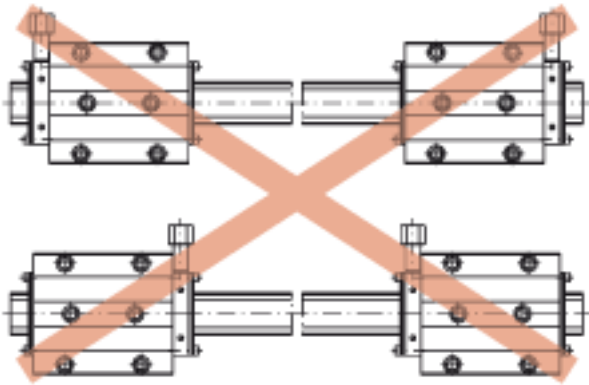
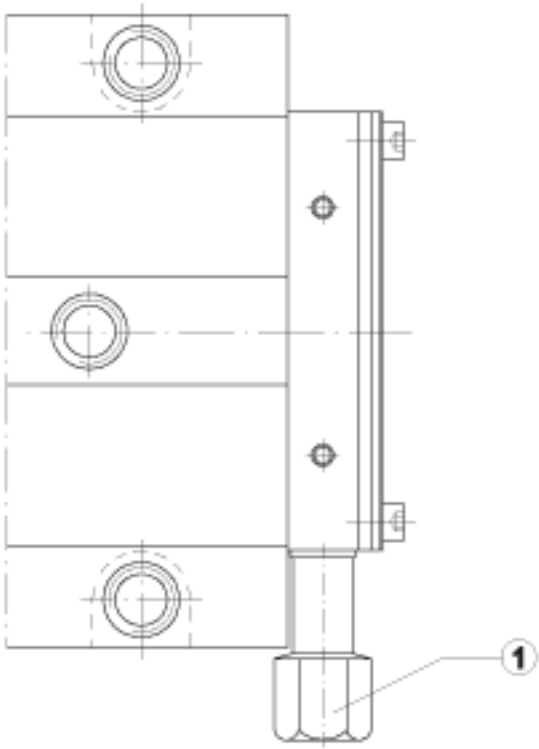


INA RUKS55-D-A-H-SR参数

尺寸	H	80	mm	-
	B	98	mm	-
	L	186	mm	-
说明	1)			侧面进油；发货时包括带有M12 1,5 螺纹的连接管。
尺寸	A ₃	38.5	mm	-
说明	G ₂	M12		根据 DIN ISO 4762-12.9的螺钉 最大锁紧力矩 [MA] (Nm) : M12, M14 = 140
尺寸	H ₁	11	mm	-
	H ₃	62	mm	-
	H ₉	28.8	mm	-
	J _B	75	mm	-
	J _{L1}	75	mm	-
	J _{L5}	50.5	mm	-
	L ₁	163	mm	-
	N ₂	6	mm	周边结构润滑孔的最大直径。
	T ₇	15	mm	-
重量	m _{RUKS}	7600	g	夹紧单元的质量
说明				适合于导轨 TSX55-E

INA RUKS55-D-A-H-SR图片





参考资料:<http://www.sozhou.com/p/8dfb5ae1.html>