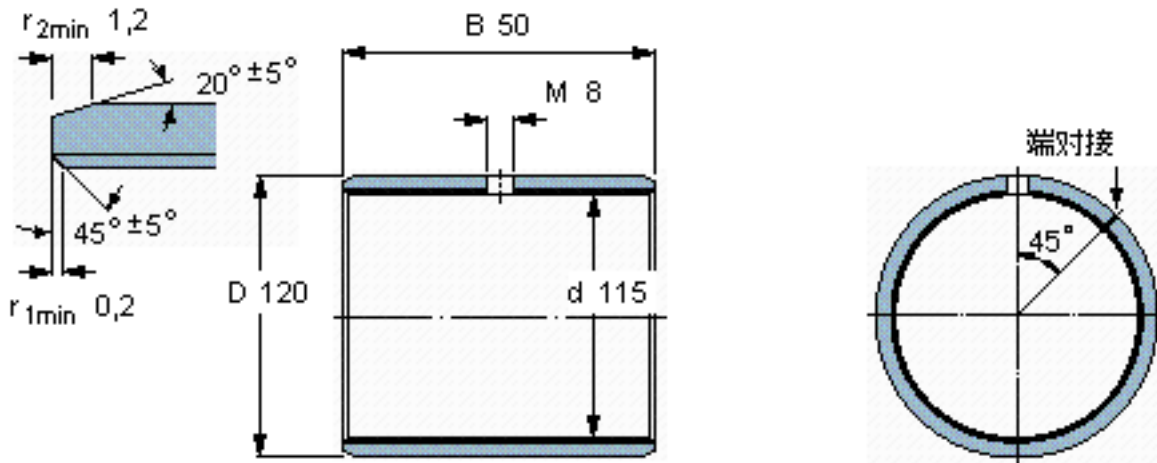


SKF PCM 11512050 M参数

主要尺寸	d	115	mm	-
	D	120	mm	-
	B	50	mm	-
基本额定载荷	C	670000	N	动载荷
	C_0	1400000	N	静载荷
重量	重量	320	g	-
型号	型号	PCM 11512050 M	-	-

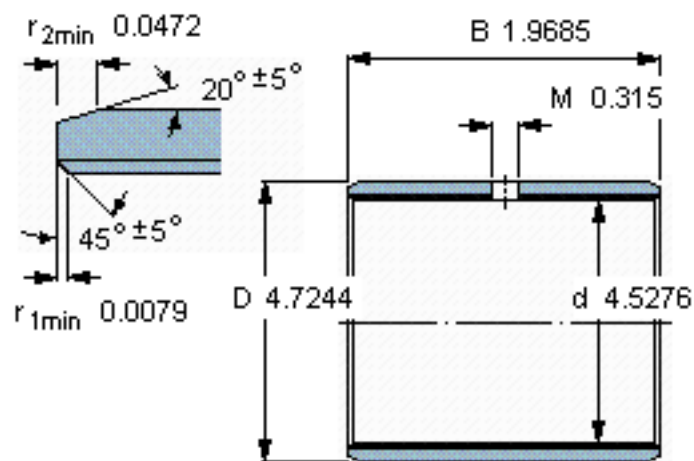
SKF PCM 11512050 M图片



特定负荷系数
材料常数

K 120
 K_M 1900

参考资料:<http://www.sozhou.com/p/8e0efcc2.html>



特定负荷系数
材料常数

K 120
 K_M 1900