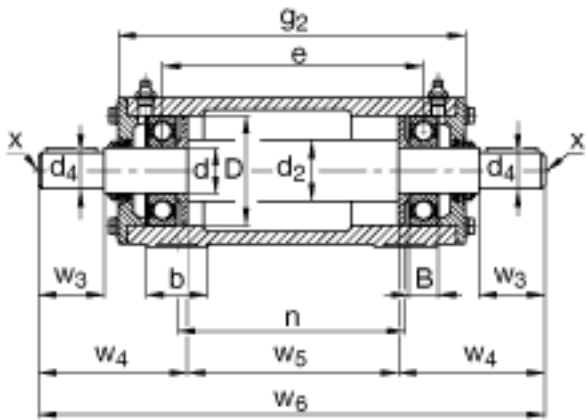


## FAG VRE311-A参数

尺寸	a	260	mm	-
	h <sub>1</sub>	158	mm	-
	g <sub>2</sub>	407	mm	-
	B	29	mm	-
	b	60	mm	-
	c	25	mm	-
	D	120	mm	-
	d <sub>2</sub>	65	mm	-
	d <sub>4</sub>	48	mm	-
	e	337	mm	-
	h	80	mm	-
	m	210	mm	-
	n	300	mm	-
	s	M16		-
	w <sub>3</sub>	110	mm	-
	w <sub>4</sub>	181.5	mm	-
	w <sub>5</sub>	288	mm	-
	w <sub>6</sub>	651	mm	-
说明		6311		型号, 轴承, 左侧
		6311		型号, 轴承, 右侧
		VR311-A		轴承座
		VRW311-A		轴, 完全
重量	m <sub>1</sub>	22000	g	质量, 轴承座
	m <sub>2</sub>	38600	g	质量, 单元
说明		VRE3		型号, 轴承单元系列
尺寸	d	55	mm	-

## FAG VRE311-A图片



参考资料:<http://www.sozhou.com/p/8e105468.html>