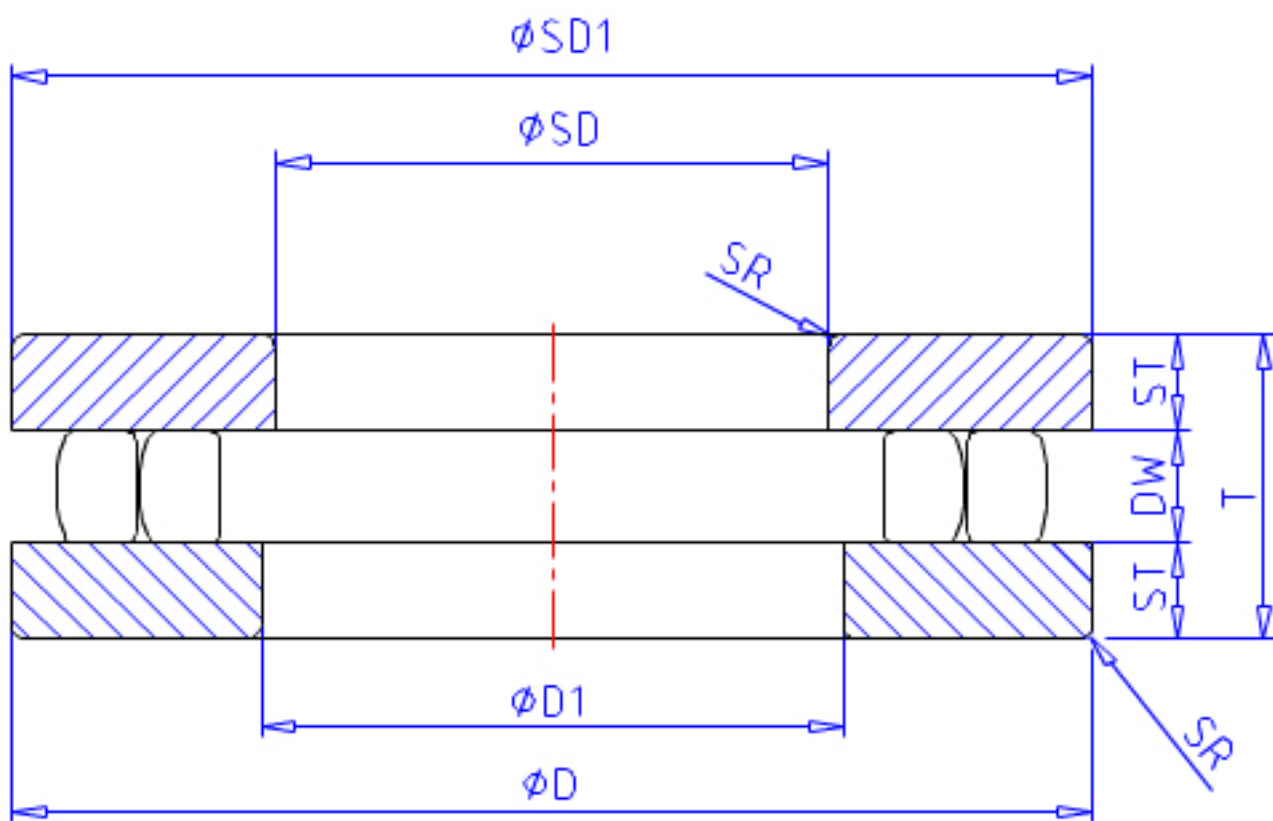


**NSK 190 TMP 93参数**

基本额定载荷	CAN	1080000	N	动载荷
	COAN	4500000	N	静载荷
极限转速	GRE	300	1/min	脂润滑
	OIL	900	1/min	油润滑
尺寸	SD1	320	mm	外径
	D1	195.0	mm	内径
	DW	32.0	mm	宽度
	ST	23.00	mm	宽度
安装尺寸	SDA	303	mm	(最小)
	DA	205	mm	(最大)
	SRA	3.0	mm	(最大)
重量	MASS	27600	g	重量
型号	型号	190 TMP 93		-
外形尺寸	SD	190	mm	内径
	D	320	mm	外径
	T	78	mm	宽度
	SR	4.0	mm	(最小)

**NSK 190 TMP 93图片**



参考资料:<http://www.sozhou.com/p/8e257d7c.html>

