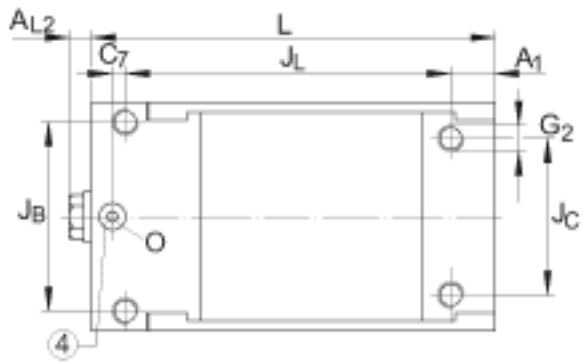
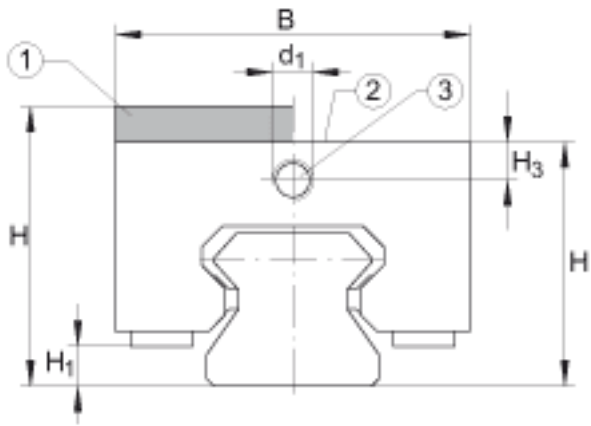
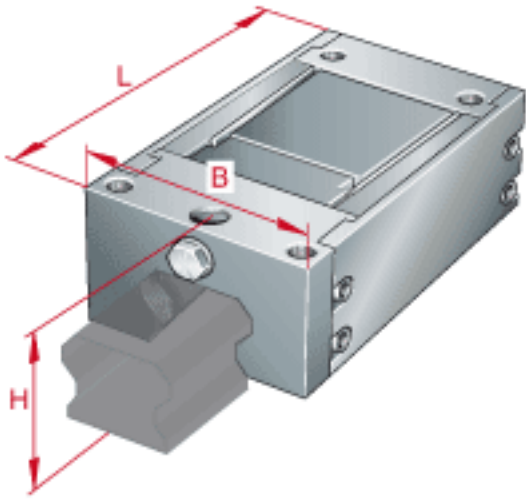


INA BKE. TSX45-D-S0参数

尺寸	H	60	mm	没有调整板
	B	85	mm	-
	L	141	mm	-
说明	1)			带有适配器挡板
	2)			没有调整板
	3)			液压接头
	4)			从上面进液压油（后缀-S0）进油孔的最大直径为：对尺寸 25 - 55 是 6 mm 对尺寸 65 是 15 mm
尺寸	A ₁	15	mm	-
	A _{L2}	5	mm	-
	C ₇	5	mm	-
	d ₁	M8x1		-
	G ₂	M10		-
	H ₁	13	mm	-
	H ₃	13	mm	-
	J _B	70	mm	-
	J _C	60	mm	-
	J _L	113	mm	-
	0	7x1.5	mm	0形圈
说明		4300	N	夹紧力 适合直线单元 RUE

INA BKE. TSX45-D-S0图片



参考资料:<http://www.sozhou.com/p/8e2ae127.html>