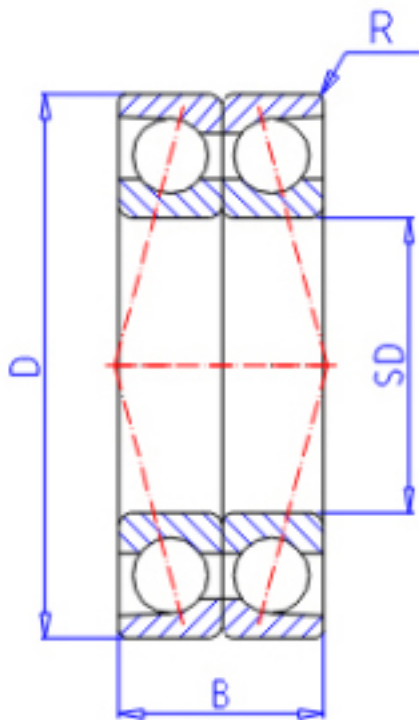


KOYO 7018CDB FY参数

主要尺寸	SD	90	mm	内径
	D	140	mm	外径
	B	48	mm	宽度
	R	1.5	mm	(最小)
型号	ORDER	7018CDB FY		型号
基本额定载荷	C	116000	N	动载荷
	C0	138000	N	静载荷
极限转速	NG	5700	1/min	脂润滑
	NO	7500	1/min	油润滑

KOYO 7018CDB FY图片



参考资料:<http://www.sozhou.com/p/8e30adc3.html>

