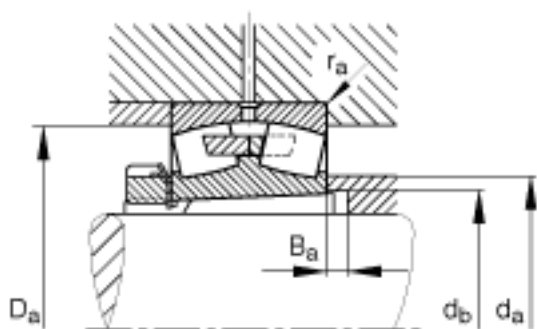
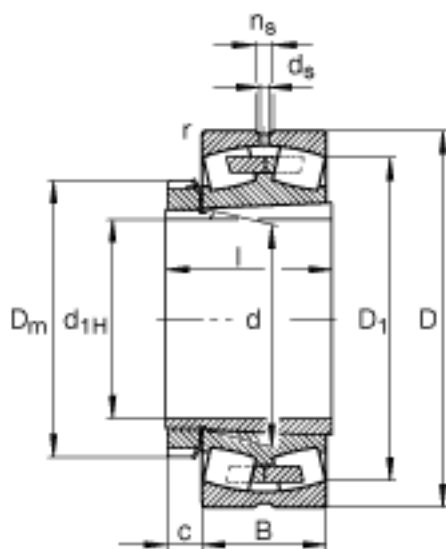
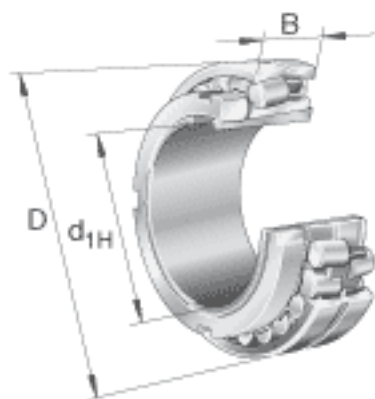


FAG 23140-B-K-MB + H3140参数

尺寸	$d_{1H}$	180	mm	-
	D	340	mm	-
	B	112	mm	-
	$B_{a \min}$	10	mm	-
	c	32	mm	-
	$D_1$	293.3	mm	-
	$D_{a \max}$	326	mm	-
	$D_m$	250	mm	-
	d	200	mm	-
	$d_{a \max}$	231	mm	-
	$d_{b \min}$	212	mm	-
	$d_s$	9.5	mm	-
	l	150	mm	-
	$n_s$	17.7	mm	-
	$r_{a \max}$	2.5	mm	-
	$r_{\min}$	3	mm	-
说明		H3140		质量, 紧定套
重量	m	41700	g	质量
	$m_1$	12300	g	质量, 紧定套
基本额定载荷	$C_r$	1320000	N	基本额定动载荷, 径向
计算系数	e	0.35		-
	$Y_1$	1.95		-
	$Y_2$	2.9		-
基本额定载荷	$C_{0r}$	2280000	N	基本额定静载荷, 径向
计算系数	$Y_0$	1.91		-
极限转速	$n_G$	2070	r/min	极限转速
参考转速	$n_B$	1250	r/min	参考速度

FAG 23140-B-K-MB + H3140图片



参考资料：<http://www.sozhou.com/p/8e31d156.html>