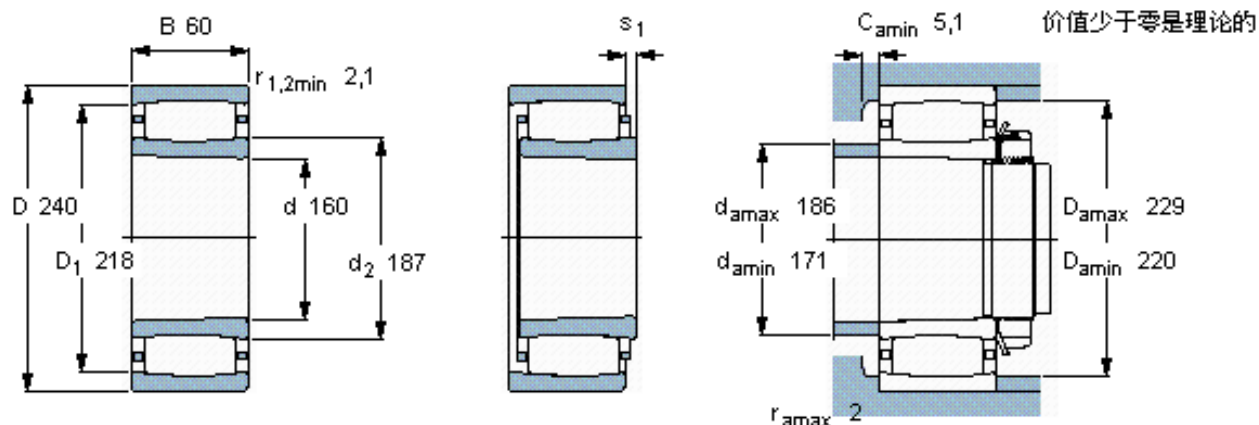


### SKF C 3032 K \*参数

主要尺寸	d	160	mm	-
	D	240	mm	-
	B	60	mm	-
基本额定载荷	C	600000	N	动载荷
	$C_0$	980000	N	静载荷
疲劳载荷极限	$P_u$	93000	N	-
额定转速	参考转速	2200	r/min	-
	极限转速	3000	r/min	-
重量	重量	9600	g	-
型号	* SKF 探索者轴承	C 3032 K *	-	-
说明	**请核查供货情况	**	-	-

### SKF C 3032 K \*图片



圆锥孔，圆锥  
1: 12

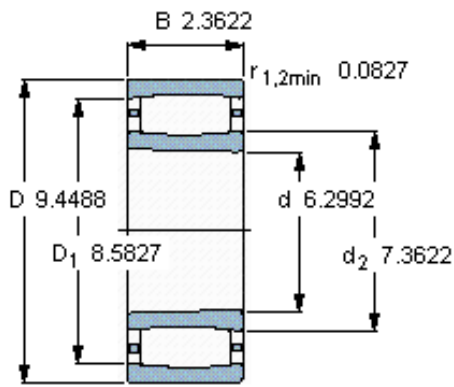
轴向位移  $s_1$

对中误差系数  $k_1$   
运行游隙系数  $k_2$

15

0,11  
0,10

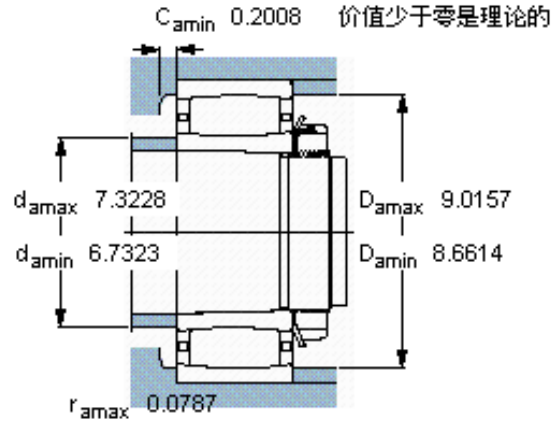
参考资料: <http://www.sozhou.com/p/8e3e43aa.html>



圆锥孔，圆锥  
1: 12



轴向位移  $s_1$



对中误差系数  $k_1$   
运行游隙系数  $k_2$

0.590

0,115

0,106