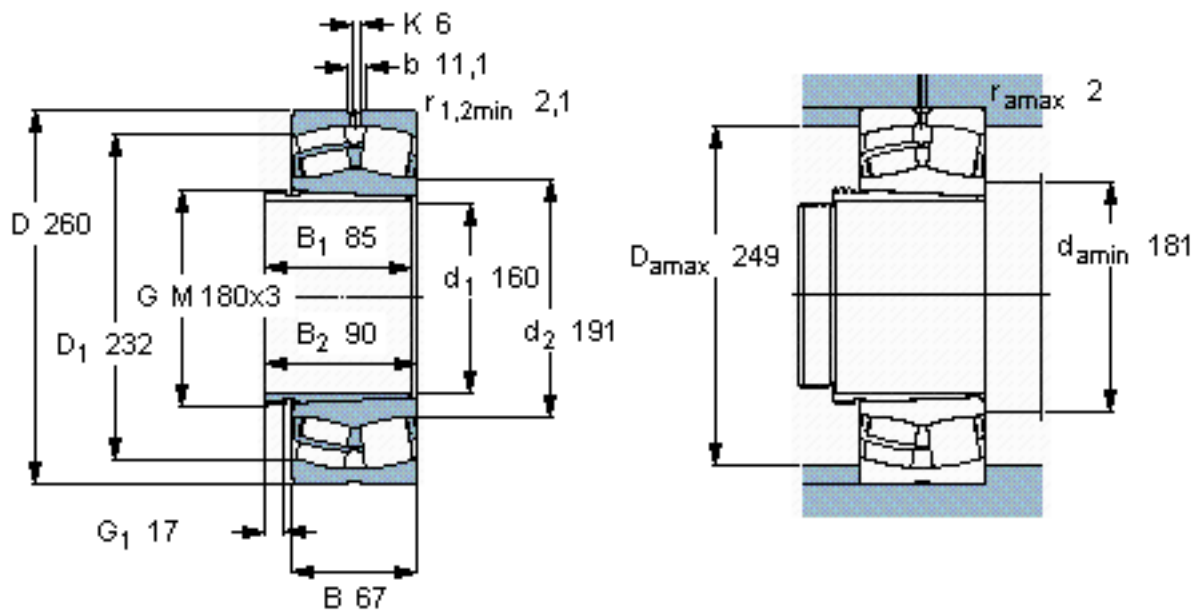


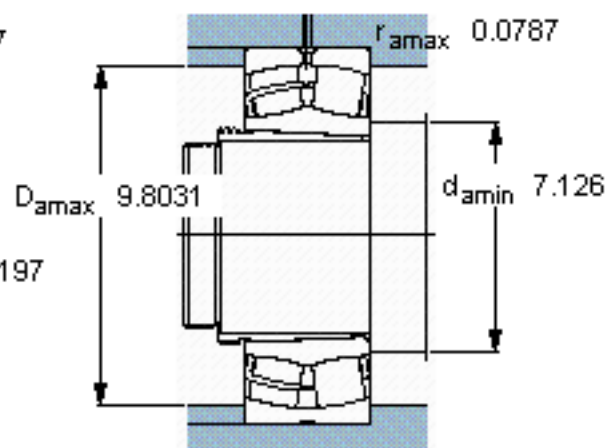
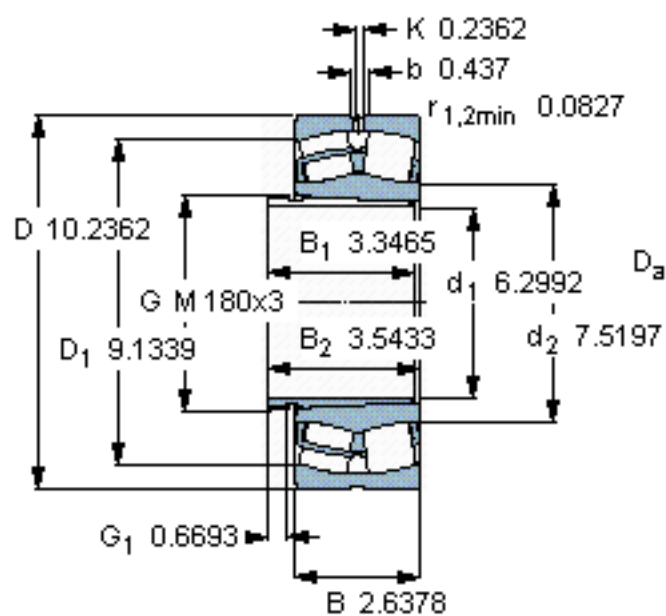
SKF 23034 CCK/W33 + AH 3034 *参数

| | | | | |
|--------|-------------|---------------------------|-------|-----|
| 主要尺寸 | d_1 | 160 | mm | - |
| | D | 260 | mm | - |
| | B | 67 | mm | - |
| 基本额定载荷 | C | 710000 | N | 动载荷 |
| | C_0 | 1060000 | N | 静载荷 |
| 疲劳载荷极限 | P_u | 100000 | N | - |
| 额定转速 | 参考转速 | 2200 | r/min | - |
| | 极限转速 | 2800 | r/min | - |
| 重量 | 重量 | 15000 | g | - |
| 型号 | * SKF 探索者轴承 | 23034 CCK/W33 + AH 3034 * | - | - |

SKF 23034 CCK/W33 + AH 3034 *图片



参考资料: <http://www.sozhou.com/p/8e41aaf3.html>



计算系数

e 0,23

Y_1 2,9

Y_2 4,4

Y_0 2,8