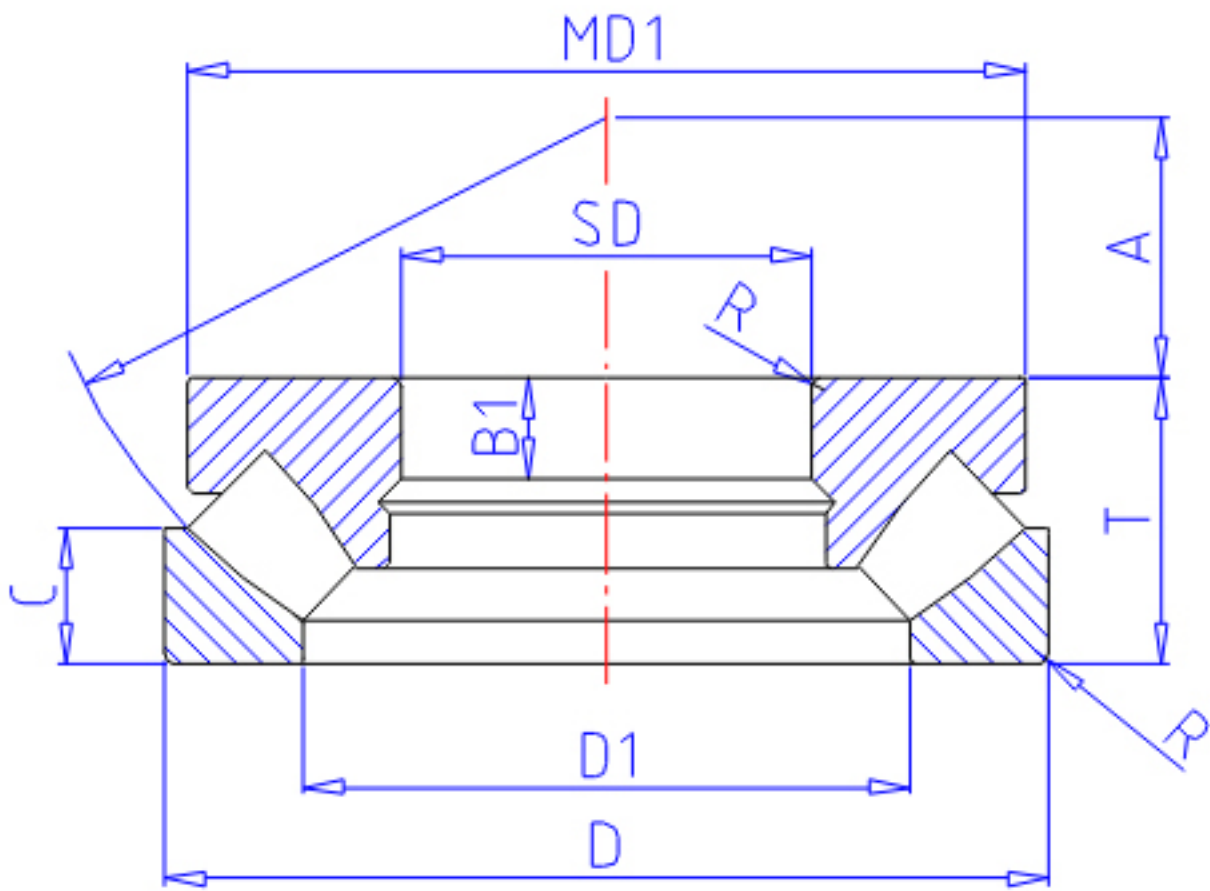


NTN 29413参数

| | | | | |
|--------|-------|---------|-------|------|
| 主要尺寸 | SD | 65 | mm | - |
| | D | 140 | mm | 外径 |
| | T | 45 | mm | 宽度 |
| | R | 2.0 | mm | (最小) |
| 型号 | ORDER | 29413 | | 型号 |
| 基本额定载荷 | CA | 330000 | N | 动载荷 |
| | COA | 945000 | N | 静载荷 |
| | CAF | 33 500 | kgf | 动载荷 |
| | COAF | 96 500 | kgf | 静载荷 |
| 极限转速 | LS0 | 2 400 | r/min | 油润滑 |
| 尺寸 | D1 | 96 | mm | - |
| | MD1 | 133.0 | mm | - |
| | B1 | 16 | mm | - |
| | A | 42 | | - |
| 重量 | MASS | 3440 | g | 重量 |
| 安装尺寸 | DA1 | 100 | mm | (最小) |
| | DA | 115 | mm | (最大) |
| | RAS | 2 | mm | (最大) |
| 尺寸 | MD2 | 6.38134 | | - |

NTN 29413图片



参考资料:<http://www.sozhou.com/p/8e433200.html>

