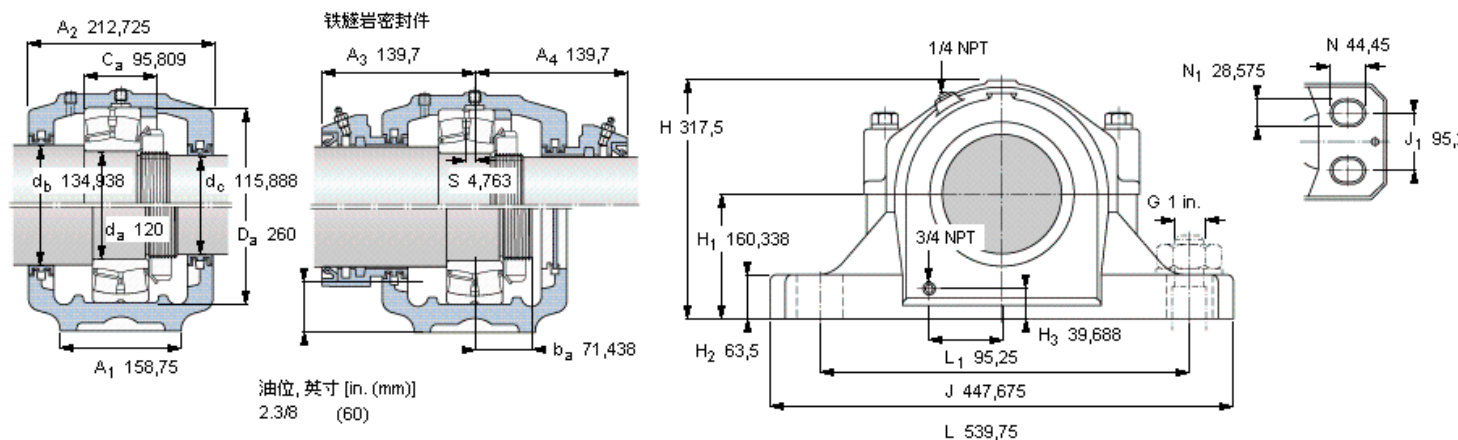


SKF 22324 CC/W33参数

轴直径	d_a	120	mm	-
轴承	型号	22324 CC/W33	-	-
基本额定载荷	C	965000	N	动载荷
主要尺寸	A_2	212.725	mm	-
	L	539.75	mm	-
	H	317.5	mm	-
	H_1	160.338	mm	-
重量	重量	97500	g	-
带下列密封件的轴承座 套件型号	PosiTrac密封件	SAF 22324	-	-
	PosiTrac Plus密封件	SAF 22324 TLC	-	-
	铁燧岩密封件	SAF 22324 T	-	-

SKF 22324 CC/W33图片



轴承座套件部件¹⁾

轴承座 ²⁾	SAF 324	
轴承 ³⁾	22324 CC/W33	
定位环	1 x SR 0-24	
锁定螺母	AN 24	
锁定垫圈	W 24	
密封件选择：		
PosiTrac密封件	LOR 127	LOR 119
PosiTrac Plus 接触元件	B-10724-125	B-10724-117
铁燧岩密封件	TER 127	TER 119

其他的密封选择

带 V 形圈的燧岩密封件 (后缀 TV)	TER 127 V	TER 119 V
接触密封件 (后缀 -210)	-	-
端盖 (后缀 Y)	EPR 15	

注释

- 轴承座套件中的部件也可单独订购
- 轴承座始终配备迷宫密封环和定位环
- 参看型录“滚子轴承”中的其他内部游隙数据
- 有关 100% 轴承充填和 50% 轴承座充填要求，在修改设计或订购之前请先向 SKF 询问

额定速度, r/min

轴承极限转速	2600
PosiTrac Plus 密封件的最高速度	1075
燧岩密封件的最高速度	575

有帽螺栓

尺寸 [英寸]	3/4-10
推荐的紧固扭矩 [ft.lbs (Nm)]	150 (200)

适用的固定螺栓

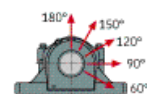
尺寸 [英寸 (毫米)]	1 (24)
--------------	--------

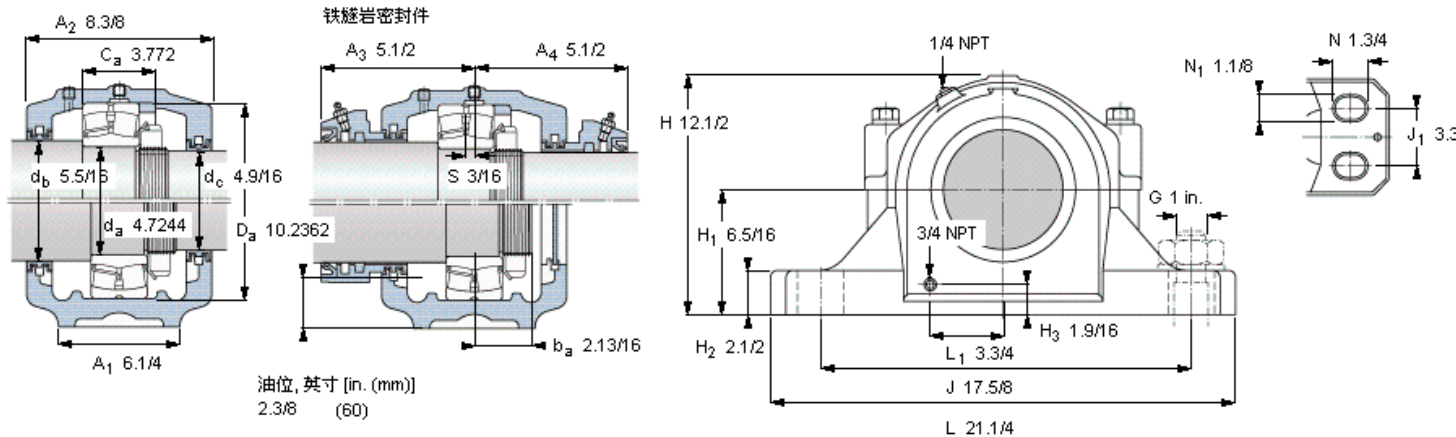
油脂量⁴⁾

初步填充, lb (kg)	3,75 (1,7)
---------------	------------

轴承座最高安全负荷 [lbf (kN)]

P_{60°	51700	(230)
P_{90°	31000	(138)
P_{120°	19600	(87,2)
P_{150°	18000	(80)
P_{180°	21600	(96,1)
P_a	14000	(62,5)





油位, 英寸 [in. (mm)]
2.3/8 (60)

轴承座套件部件¹⁾

轴承座 ²⁾	SAF 324	
轴承 ³⁾	22324 CC/W33	
定位环	1 x SR 0-24	
锁定螺母	AN 24	
锁定垫圈	W 24	
密封件选择:		
PosiTrac密封件	LOR 127	LOR 119
PosiTrac Plus 接触元件	B-10724-125	B-10724-117
铁迷宫密封件	TER 127	TER 119

其他的密封选择

带 V 形圈的迷宫密封件 (后环 TV)	TER 127 V	TER 119 V
接触密封件 (后环 -210)	-	-
端盖 (后环 Y)	EPR 15	

额定速度, r/min

轴承极限转速	2600
PosiTrac Plus 密封件的最高速度	1075
迷宫密封件的最高速度	575

有帽螺栓

尺寸 [英寸]	3/4-10
推荐的紧固扭矩 [ft.lbs (Nm)]	150 (200)

适用的固定螺栓

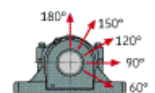
尺寸 [英寸 (毫米)]	1 (24)
--------------	--------

油脂量⁴⁾

初步填充, lb (kg)	3,75 (1,7)
---------------	------------

轴承座最高安全负荷 [lbf (kN)]

P _{60°}	51700 (230)
P _{90°}	31000 (138)
P _{120°}	19600 (87,2)
P _{150°}	18000 (80)
P _{180°}	21600 (96,1)
P _a	14000 (62,5)



注释

- 1) 轴承座套件中的部件也可单独订购
- 2) 轴承座始终配备迷宫密封环和定位环
- 3) 参看型录“滚子轴承”中的其他内部游隙数据
- 4) 有关 100% 轴承充填和 50% 轴承座充填要求, 在修改设计或订购之前, 请先向 SKF 询问

参考资料: <http://www.sozhou.com/p/8e674875.html>