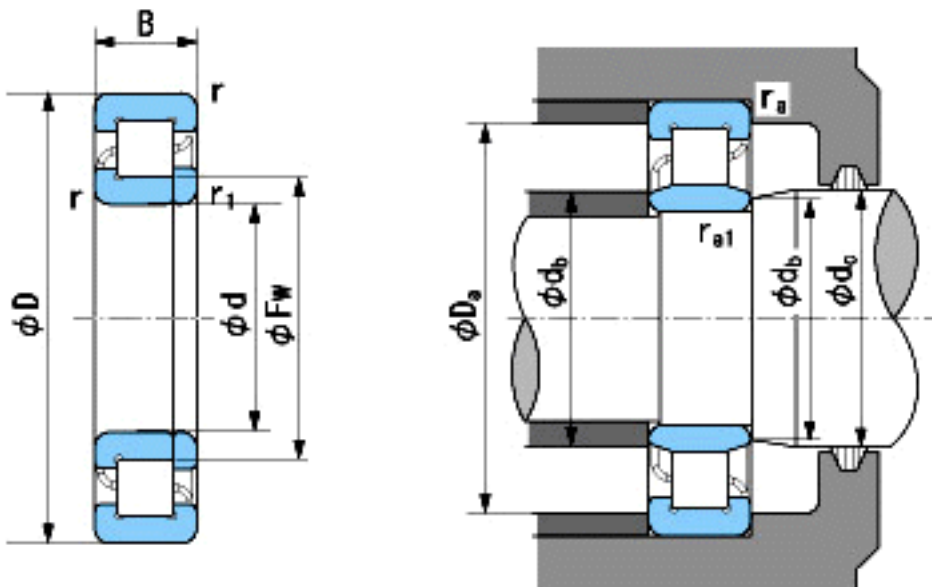


NACHI NUP430参数

外形尺寸	d	150	mm	内径
	D	380	mm	外径
	B	85	mm	宽度
	r	5~8	mm	径向
	r	5~10	mm	径向
	r1	5~8	mm	径向
	r1	5~10	mm	径向
	Fw	213	mm	-
安装尺寸	db(min)	172	mm	(最小)
	db(max)	210	mm	(最大)
	dc(max)	216	mm	(最大)
	Da(max)	358	mm	(最大)
	ra(max)	4	mm	(最大)
	ra1(max)	4	mm </td <td>(最大)</td>	(最大)
基本额定载荷	Cr	930000	N	动载荷
	Cor	1120000	N	静载荷
极限速度	Grease	1600	r/min	脂润滑
	Oil	2000	r/min	油润滑

NACHI NUP430图片



参考资料:<http://www.sozhou.com/p/8e9a689e.html>