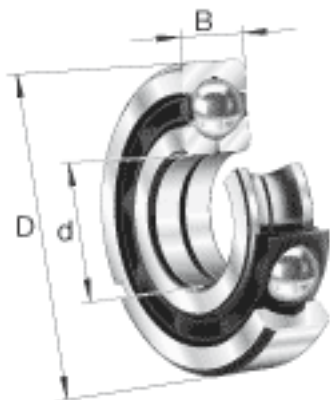
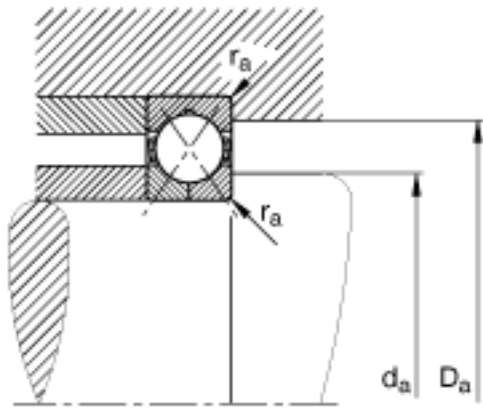
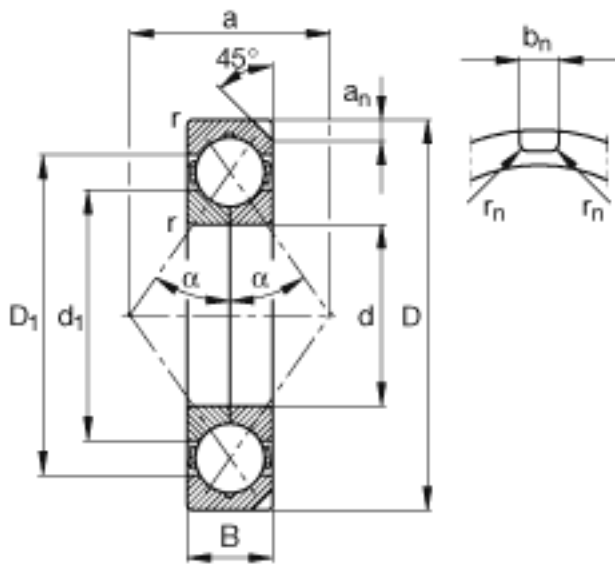


### FAG QJ336-N2-MPA参数

尺寸	d	180	mm	-
	D	380	mm	-
	B	75	mm	-
	a	196	mm	-
	$a_n$	12.7	mm	-
	$b_n$	10.5	mm	-
	$D_1$	311	mm	-
	$D_{a\ max}$	363	mm	-
	$d_1$	249.1	mm	-
	$d_{a\ min}$	197	mm	-
	$r_{a\ max}$	3	mm	-
	$r_{min}$	4	mm	-
	$r_n$	2	mm	-
	重量	m	44900	g
基本额定载荷	$C_r$	680000	N	基本额定动载荷, 径向
	$C_{0r}$	1090000	N	基本额定静载荷, 径向
极限转速	$n_G$	3000	r/min	极限转速
疲劳极限载荷	$C_{ur}$	33000	N	疲劳极限载荷, 径向

### FAG QJ336-N2-MPA图片





参考资料: <http://www.sozhou.com/p/8ea415e9.html>