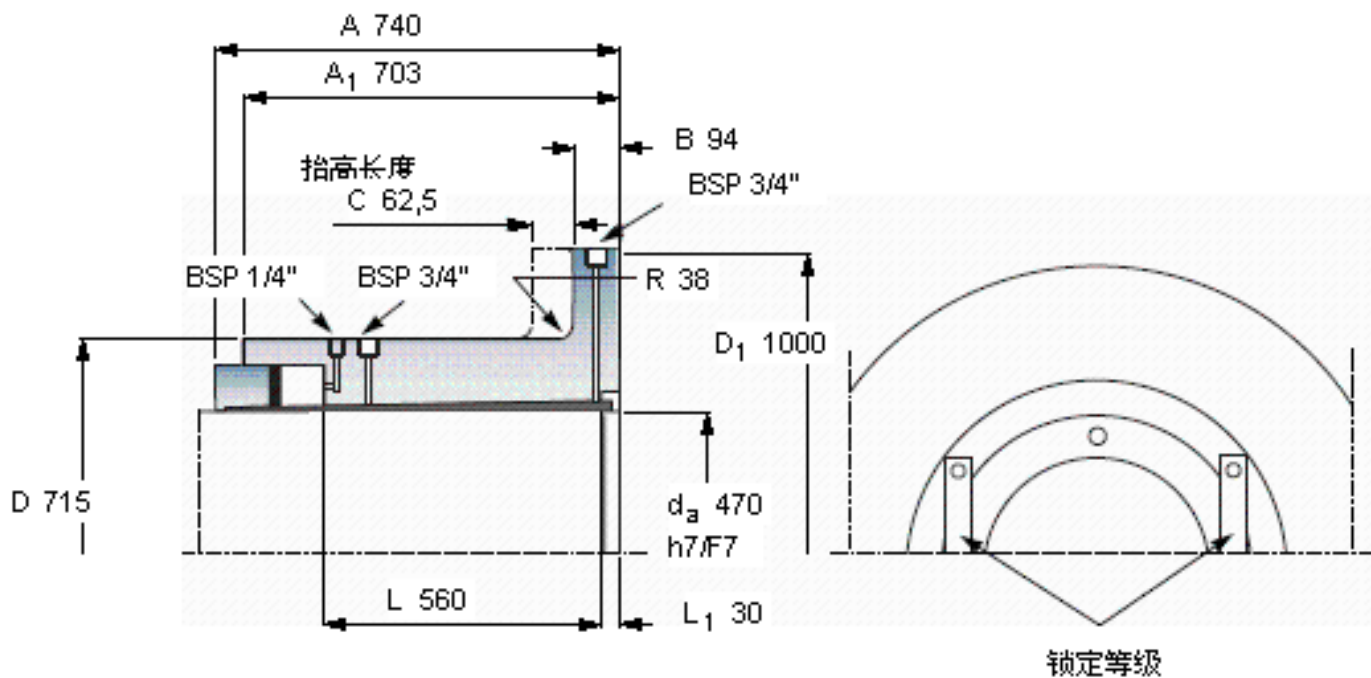


SKF OKF 470参数

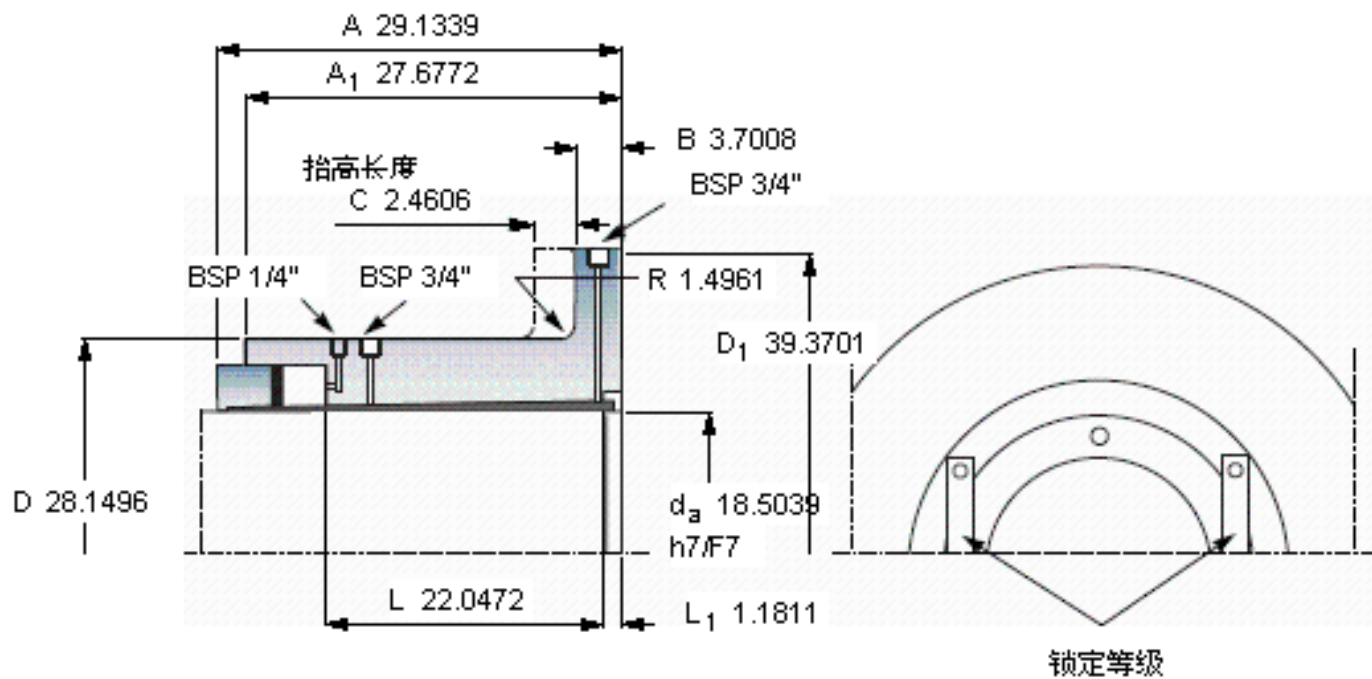
轴直径	d_a	470	mm	-
主要尺寸	D	715	mm	-
	D_1	1000	mm	-
	A	740	mm	-
	A_1	703	mm	-
	B	94		-
	R	38		-
	L	560		-
	L_1	30		-
	C	62.5		-
	重量	重量	1480000	g
扭矩	最大	2700	kNm	-
型号	型号	OKF 470	-	-
合适的超紧配螺栓尺寸	合适的超紧配螺栓尺寸	OKBS 70	-	-

SKF OKF 470图片



C
节距圆评估是按：E

必须应用在“动力传动性能”章节中提及的安全系数以获得容许的扭矩



C
节距圆评估是按：E

必须应用在“动力传动性能”章节中提及的安全系数以获得容许的扭矩

参考资料：<http://www.sozhou.com/p/8eb73a2e.html>