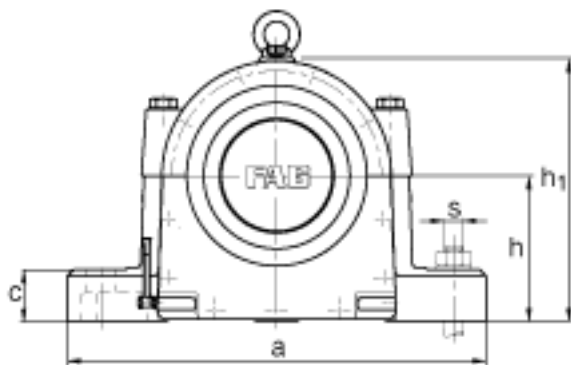
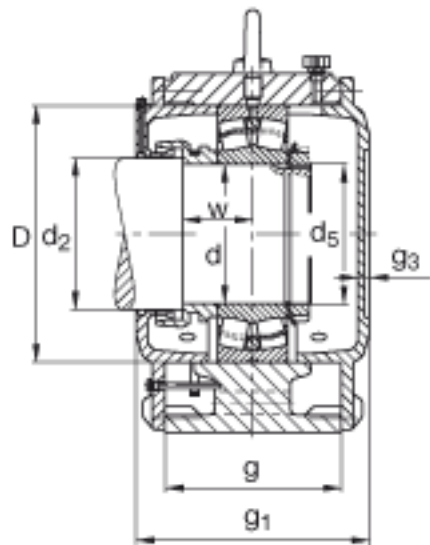


FAG LOE316-N-AL-L参数

尺寸	d	80	mm	-
	a	490	mm	-
	h <sub>1</sub>	270	mm	-
	g <sub>1</sub>	250	mm	-
说明		55-70	mm	油位高度
尺寸	b	160	mm	-
	c	50	mm	-
	D	170	mm	-
	d <sub>2</sub>	85	mm	-
	d <sub>5</sub>	M80x2		-
	g	170	mm	-
	g <sub>3</sub>	18	mm	-
	h	150	mm	-
	m	400	mm	-
	n	80	mm	-
	s	M24		-
	u	30	mm	-
	v	45	mm	-
	w	67	mm	-
说明		22316		型号, 轴承
		KM16		型号, 锁紧螺母
		MB16		型号, 爪式垫圈
		1.6 l		初始润滑油量
重量	m <sub>1</sub>	60000	g	质量, 轴承座
说明		LOE316-N-AL-L		型号, 轴承座

FAG LOE316-N-AL-L图片



参考资料:<http://www.sozhou.com/p/8ed9187c.html>

