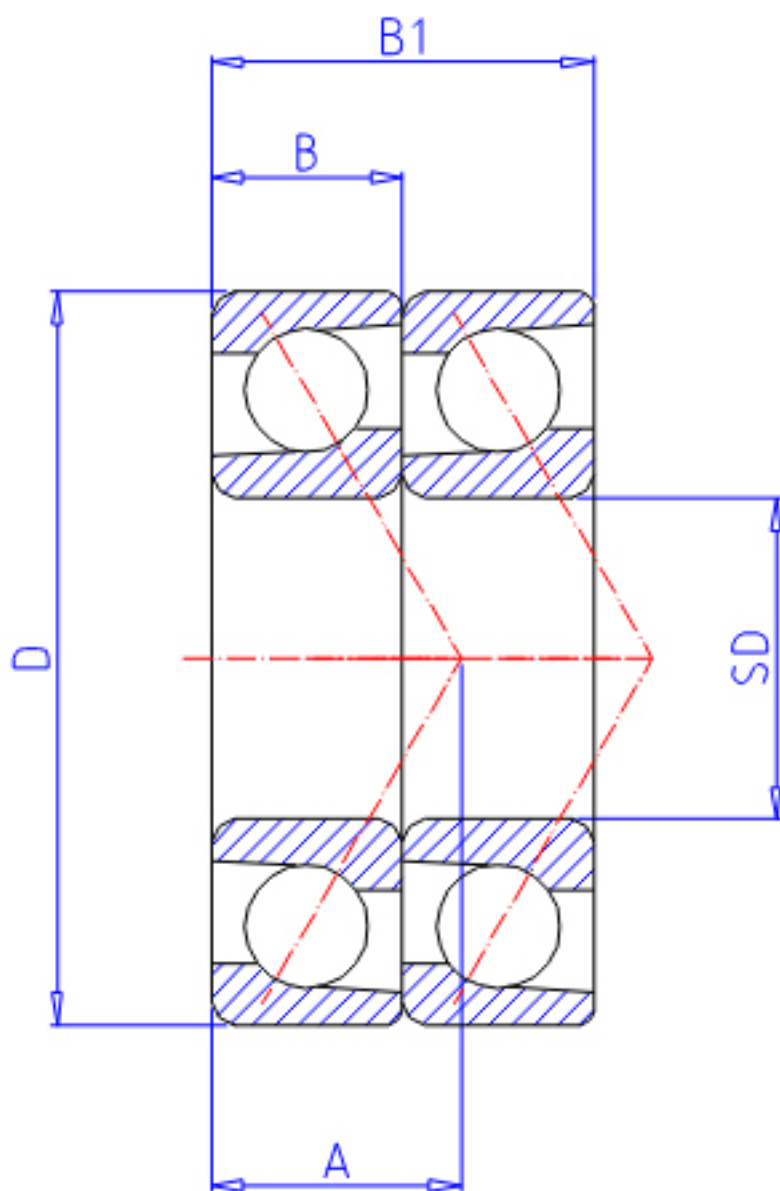


NTN 7304BDT参数

型号	LINA	7304BDT		型号
主要尺寸	SD	20	mm	-
	D	52	mm	-
	B	15	mm	宽度
	R	1.1	mm	(最小)
	R1	0.60	mm	(最小)
基本额定载荷	CR	17300	N	动载荷
	COR	9650	N	静载荷
	CRF	1 770	kgf	动载荷
	CORF	985	kgf	静载荷
极限转速	LSG	13 000	r/min	脂润滑
	LSO	18 000	r/min	油润滑
作用点	A	22.500	mm	-
重量	MASS	140	g	重量
主要尺寸	B2	30	mm	宽度
基本额定载荷	CR1	28200	N	动载荷(双列)
	COR1	19300	N	静载荷(双列)
	CRF1	2 870	kgf	动载荷(双列)
	CORF1	1 970	kgf	静载荷(双列)
极限转速	LSG1	11 000	r/min	脂润滑(双列)
	LSO1	14 000	r/min	油润滑(双列)
安装尺寸	DA1	78.5	mm	(最小)
	DB1	24.5	mm	(最小)
	DA	45	mm	(最大)
	DB11	47.5	mm	(最大)
	RAS	1	mm	(最大)
	R1AS	0.6	mm	(最大)

NTN 7304BDT图片



参考资料:<http://www.sozhou.com/p/8ee0cb6b.html>

