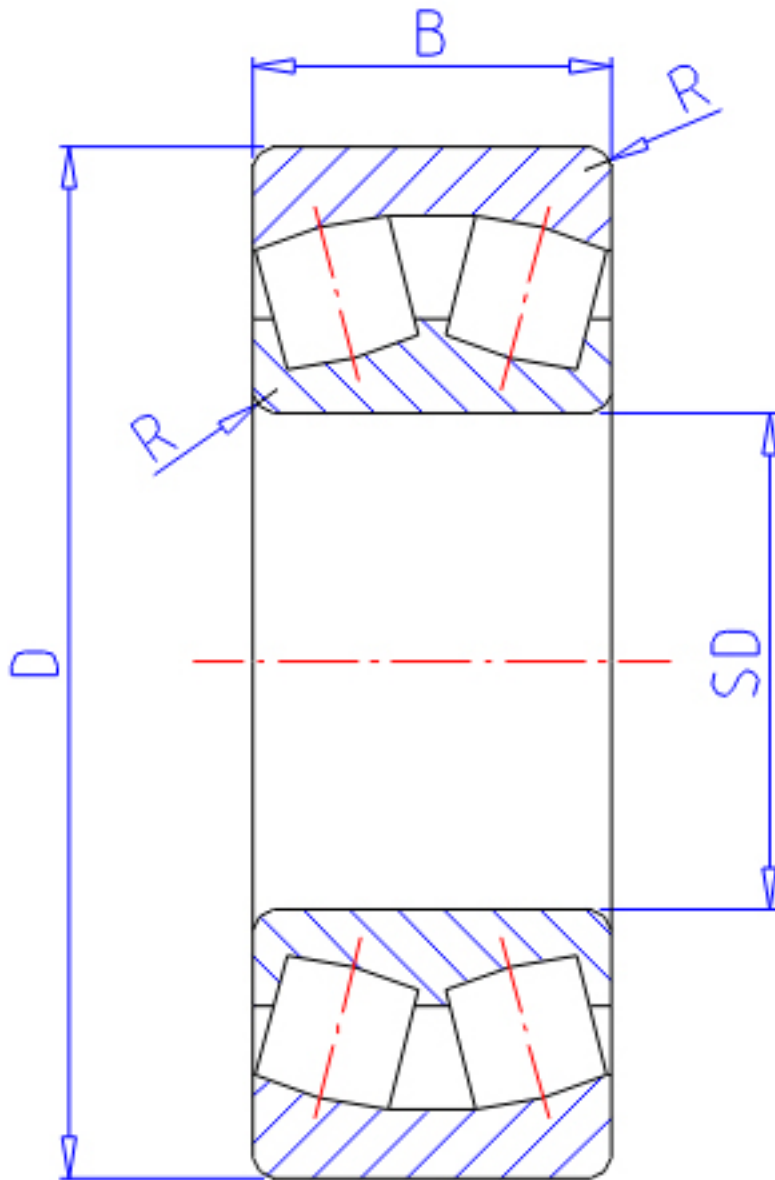


NTN 22309C参数

主要尺寸	SD	45	mm	-
	D	100	mm	外径
	B	36	mm	宽度
	R	1.5	mm	(最小)
型号	ORDER	22309C		型号
基本额定载荷	CR	148000	N	动载荷
	COR	167000	N	静载荷
	CRF	15 100	kgf	动载荷
	CORF	17 000	kgf	静载荷
极限转速	LSG	3 400	r/min	脂润滑
	LSO	5 300	r/min	油润滑
重量	MASS	1330	g	重量
安装尺寸	DA	91.5	mm	(最大)
	DA1	0	mm	(最小)
轴向载荷系数	Y1	1.86		-
	Y2	2.77		-
	Y0	1.82		-
常数	E	0.36		-
安装尺寸	RAS	1.5	mm	(最大)

NTN 22309C图片



参考资料:<http://www.sozhou.com/p/8efc0203.html>

