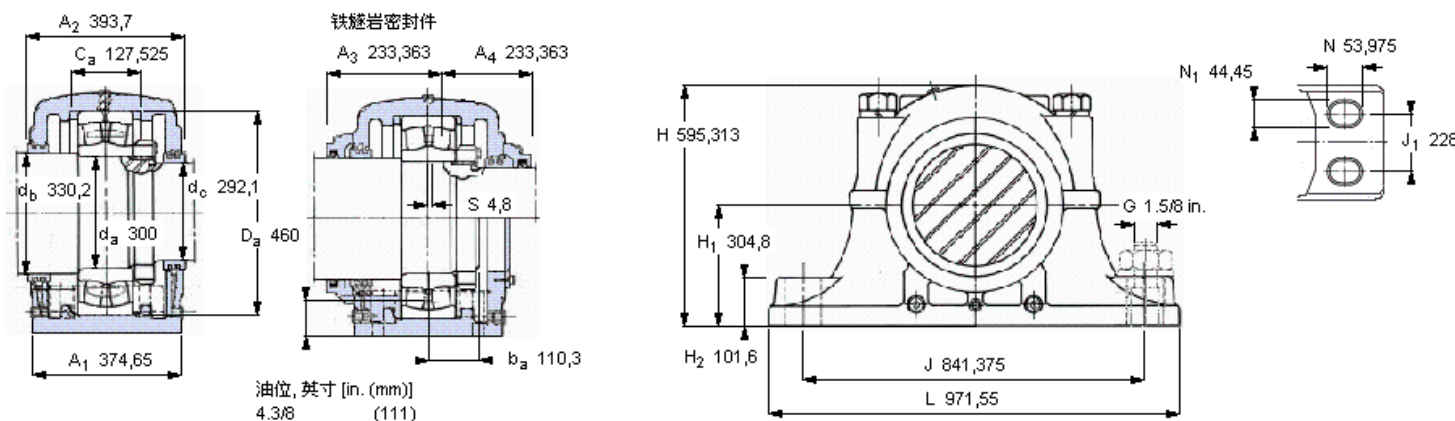


SKF 23060 CC/W33参数

轴直径	d_a	300	mm	-
轴承	型号	23060 CC/W33	-	-
基本额定载荷	C	2120000	N	动载荷
主要尺寸	A_2	393.7	mm	-
	L	971.55	mm	-
	H	595.313	mm	-
	H_1	304.8	mm	-
重量	重量	545000	g	-
带下列密封件的轴承座 套件型号	PosiTrac密封件	SDAF 23060	-	-
	铁燧岩密封件	SDAF 23060 T	-	-

SKF 23060 CC/W33图片



轴承座套件部件¹⁾

轴承座 ²⁾	SDAF 3060	
轴承 ³⁾	23060 CC/W33	
定位环	A 8967 (1)	
锁定螺母	N 060	
锁定垫圈	PL 60	
密封件选择：		
PosiTrac密封件	ERF 824	ERF 832
PosiTrac Plus 接触元件	-	-
铁燧岩密封件	5)	TER 832
其他的密封选择		
带 V 形圈的燧岩密封件 (后缀 TV)	5)	TER 832 V
接触密封件 (后缀 -210)	-	-
端盖 (后缀 Y)	5)	

额定速度, r/min

轴承极限转速	1500
PosiTrac Plus 密封件的最高速度	-
燧岩密封件的最高速度	-

有帽螺栓

尺寸 [英寸]	1.1/2-6
推荐的紧固	
扭矩 [ft.lbs (Nm)]	1950 (2650)

适用的固定螺栓

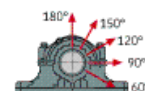
尺寸 [英寸 (毫米)]	1.5/8 in. (42)
--------------	----------------

油脂量⁴⁾

初步填充, lb (kg)	-	-
---------------	---	---

轴承座最高安全负荷 [lbf (kN)]

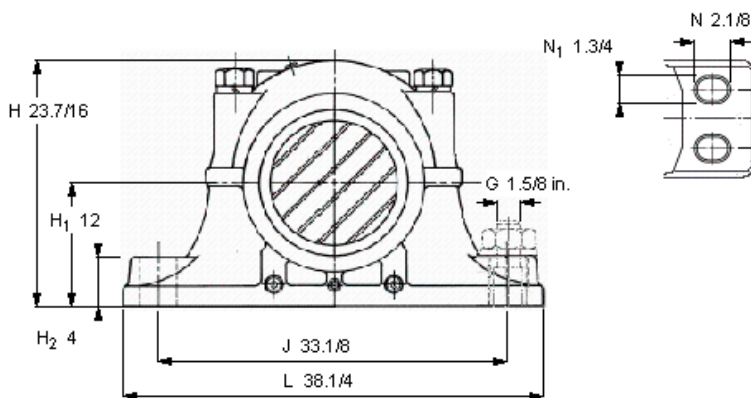
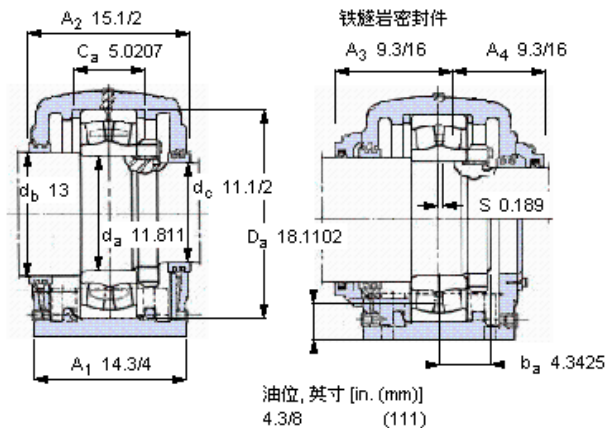
P_{60°	408000 (1815)
P_{90°	245000 (1090)
P_{120°	156000 (694)
P_{150°	143000 (636)
P_{180°	176000 (783)
P_a	114000 (510)



注释

- 1) 轴承座套件中的部件也可单独订购
- 2) 轴承座始终配备迷宫密封环和定位环
- 3) 参看型录“滚子轴承”中的其他内部游隙数据
- 4) 有关 100% 轴承充填和 50% 轴承座充填要求，在修改设计或订购之前请先向 SKF 询问

Key587



轴承座套件部件¹⁾

轴承座 ²⁾	SDAF 3060	
轴承 ³⁾	23060 CC/W33	
定位环	A 8967 (1)	
锁定螺母	N 060	
锁定垫圈	PL 60	
密封件选择:		
PosiTrac密封件	ERF 824	ERF 832
PosiTrac Plus 接触元件	-	-
铁燧岩密封件	5)	TER 832

其他的密封选择

带 V 形圈的燧岩密封件 (后缀 TV)	5)	TER 832 V
接触密封件 (后缀 -210)	-	-
端盖 (后缀 Y)	5)	

注释

- 1) 轴承座套件中的部件也可单独订购
- 2) 轴承座始终配备迷宫密封环和定位环
- 3) 参看型录“滚子轴承”中的其他内部游隙数据
- 4) 有关 100% 轴承充填和 50% 轴承座充填要求，在修改设计或订购之前请先向 SKF 询问

额定速度, r/min

轴承极限转速	1500
PosiTrac Plus 密封件的最高速度	-
燧岩密封件的最高速度	-

有帽螺栓

尺寸 [英寸]	1.1/2-6
推荐的紧固	
扭矩 [ft.lbs (Nm)]	1950 (2650)

适用的固定螺栓

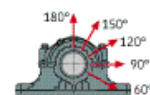
尺寸 [英寸 (毫米)]	1.5/8 in. (42)
--------------	----------------

油脂量⁴⁾

初步填充, lb (kg)	-
---------------	---

轴承座最高安全负荷 [lbf (kN)]

P _{60°}	408000 (1815)
P _{90°}	245000 (1090)
P _{120°}	156000 (694)
P _{150°}	143000 (636)
P _{180°}	176000 (783)
P _a	114000 (510)



Key587

参考资料: <http://www.sozhou.com/p/8f20598b.html>