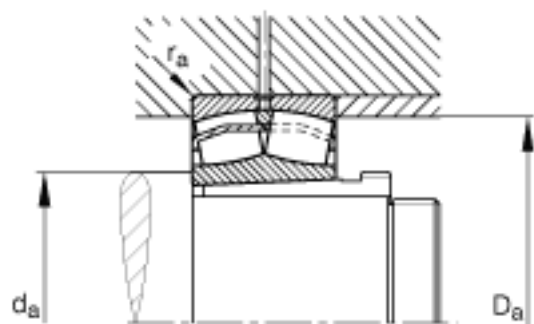
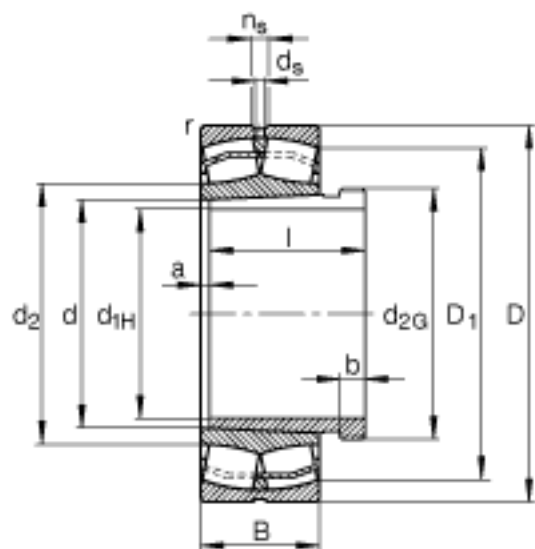
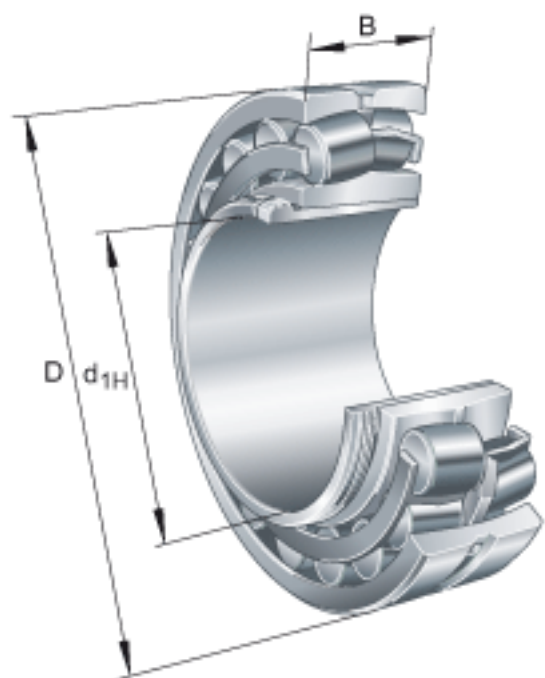


FAG 22328-E1-K + AHX2328G参数

尺寸	$d_{1H}$	135	mm	-
	D	300	mm	-
	B	102	mm	-
	a	5	mm	-
	b	20	mm	-
	$D_1$	255.7	mm	-
	$D_{a \max}$	283	mm	-
	d	140	mm	-
	$d_2$	173.5	mm	-
	$d_{2G}$	M150x2		-
	$d_{a \min}$	157	mm	-
	$d_s$	9.5	mm	-
	l	125	mm	-
	$n_s$	17.7	mm	-
	$r_{a \max}$	3	mm	-
	$r_{\min}$	4	mm	-
说明		AHX2328G		型号, 退卸套
重量	m	34400	g	质量
	$m_1$	2210	g	质量, 退卸套
基本额定载荷	$C_r$	1460000	N	基本额定动载荷, 径向
计算系数	e	0.34		-
	$Y_1$	2		-
	$Y_2$	2.98		-
基本额定载荷	$C_{0r}$	1630000	N	基本额定静载荷, 径向
计算系数	$Y_0$	1.96		-
极限转速	$n_G$	2420	r/min	极限转速
参考转速	$n_B$	1700	r/min	参考速度
疲劳极限载荷	$C_{ur}$	132000	N	疲劳极限载荷, 径向

FAG 22328-E1-K + AHX2328G图片



参考资料:<http://www.sozhou.com/p/8f2a85fe.html>