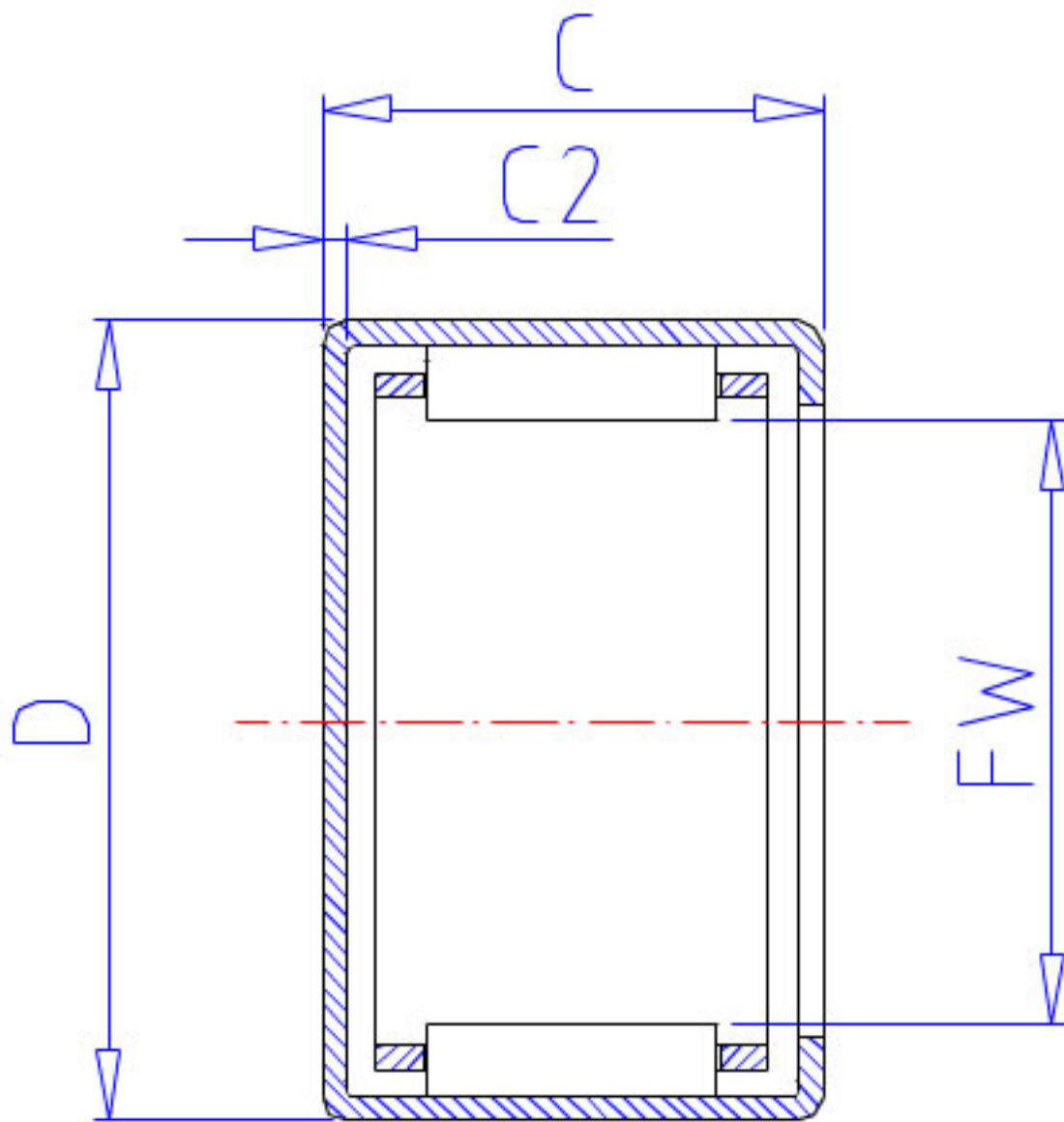


NSK MFJL-2510参数

型号	型号	MFJL-2510		-
外形尺寸	FW	25	mm	内径
	D	33		外径
	C	10	mm	宽度
	C2	1.0	mm	(最大)
基本额定载荷	CR	8800	N	动载荷
	CR2	895	kgf	动载荷
极限载荷	PMAX	4300	N	极限载荷
	PMAX2	435	kgf	极限载荷
极限转速	LS	13000	1/min	极限转速
重量	MASS	19	g	重量

NSK MFJL-2510图片



参考资料:<http://www.sozhou.com/p/8f31071a.html>

