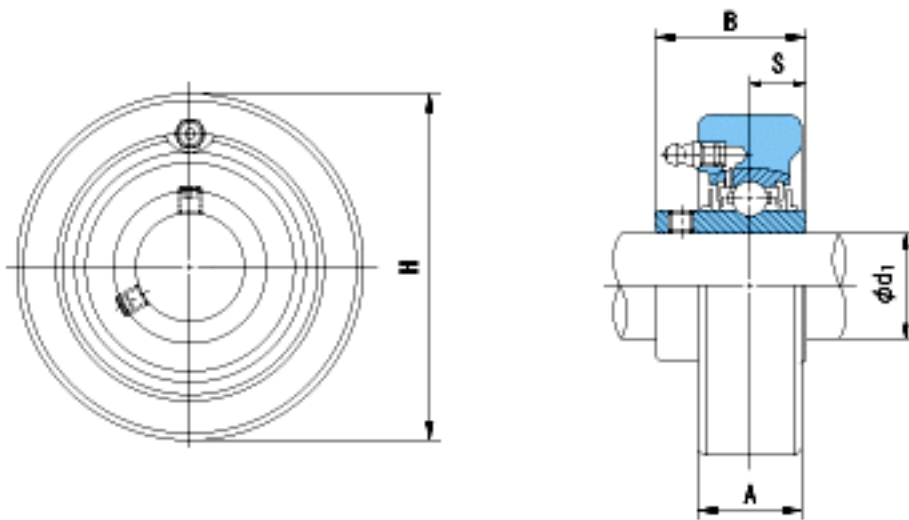


NACHI UCC319参数

外形尺寸	H	240	mm	-
安装尺寸	d1	95	mm	-
	A	72	mm	-
	B	103	mm	-
	S	41	mm	-
	重量	Mass	15200	g
基本额定载荷	Cr	153000	N	动载荷
	Cor	118400	N	静载荷
极限速度	Grease	-	r/min	脂润滑
	Oil	-	r/min	油润滑

NACHI UCC319图片



参考资料:<http://www.sozhou.com/p/8f34ea64.html>