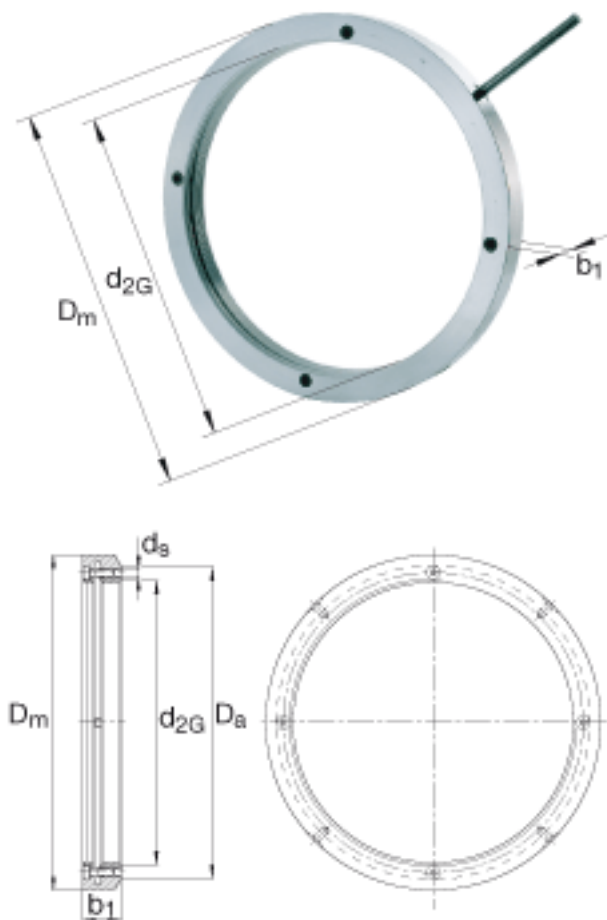


FAG HMZ30/1250参数

尺寸	d_{2G}	Tr1250x8	mm	螺纹
	D_m	1390	mm	-
	b_1	110	mm	-
	D_a	1335	mm	-
重量	m	245000	g	质量, 螺母
尺寸	d_s	M24		锁紧螺钉的螺纹
说明		8		锁紧螺钉, 数量
锁紧力矩	M_{aL}	798	Nm	每个锁紧螺钉的锁紧力矩

FAG HMZ30/1250图片



参考资料:<http://www.sozhou.com/p/8f3c3910.html>