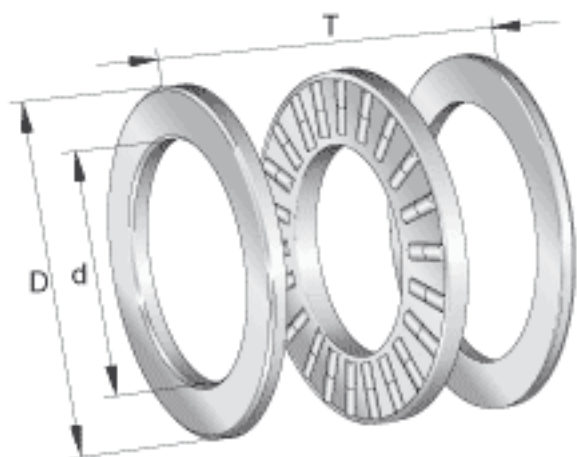


INA 89326-M参数

基本额定载荷	C_a	720000	N	基本额定动载荷, 轴向
	C_{0a}	2700000	N	基本额定静载荷, 轴向
疲劳极限载荷	C_{ua}	250000	N	疲劳极限载荷
极限转速	n_G	1620	r/min	极限转速
参考转速	n_B	650	r/min	参考转速
说明		K89326-M		推力圆柱滚子及保持架组件
		GS89326		定位座圈
		WS89326		轴定位垫圈
尺寸	d	130	mm	-
	D	225	mm	-
	T	58	mm	-
	D_1	134	mm	-
	d_1	225	mm	-
	r_{min}	2.1	mm	-
重量	m	11200	g	质量

INA 89326-M图片



参考资料:<http://www.sozhou.com/p/8f413e22.html>

