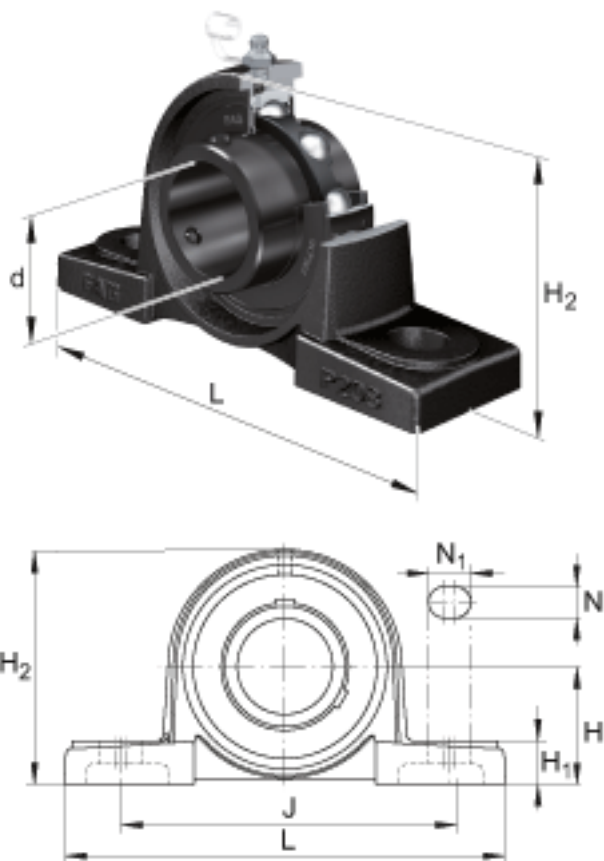
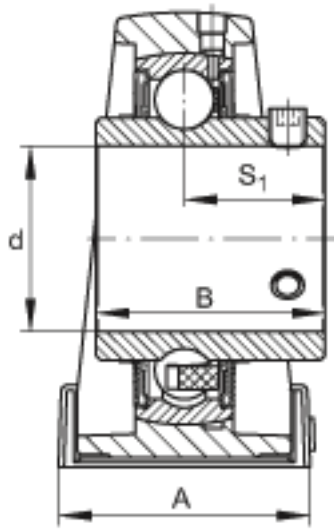


### FAG UCP208参数

尺寸	d	40	mm	-
	L	184	mm	-
	H <sub>2</sub>	98	mm	-
	A	54	mm	-
	B	49.2	mm	-
	H	49.2	mm	-
	H <sub>1</sub>	18	mm	-
	J	137	mm	-
	N	17	mm	-
	N <sub>1</sub>	21	mm	-
	S <sub>1</sub>	30.2	mm	-
	重量	m	1840	g
说明		P208		型号, 轴承座
		UC208		型号, 外球面球轴承

### FAG UCP208图片





参考资料:<http://www.sozhou.com/p/8f7b7dc7.html>