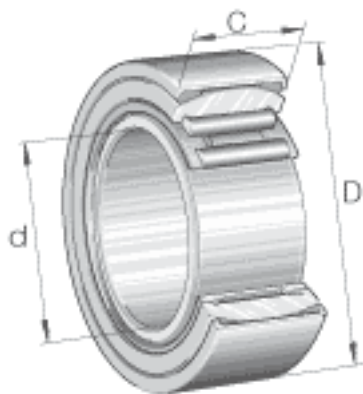
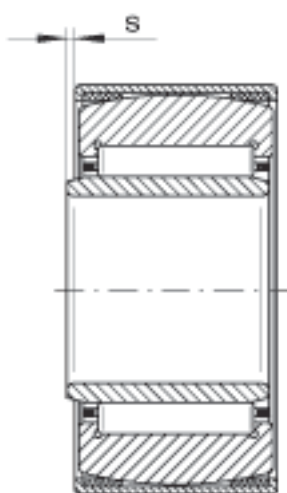
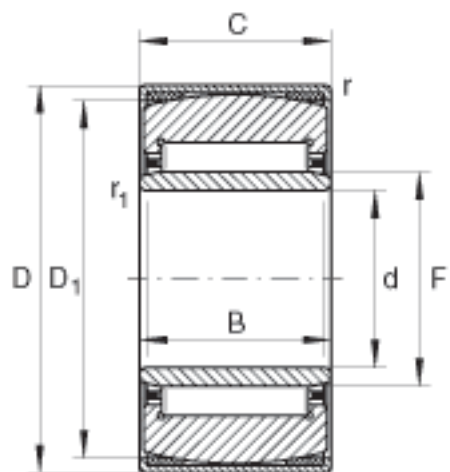


INA PNA35/55参数

尺寸	d	35	mm	-
	D	55	mm	-
	C	20	mm	公差: +/-0,5
	B	20	mm	-
	D ₁	50.5	mm	-
	F	40	mm	-
	r _{1 min}	0.3	mm	-
	r _{min}	0.8	mm	-
	s	0.5	mm	轴向位移
重量	m	177	g	质量
基本额定载荷	C _r	29500	N	基本额定动载荷, 径向
	C _{0r}	47000	N	基本额定静载荷, 径向
疲劳极限载荷	C _{ur}	8300	N	疲劳极限载荷, 径向
极限转速	n _G	11400	r/min	极限转速

INA PNA35/55图片





参考资料:<http://www.sozhou.com/p/8f8f7ba2.html>