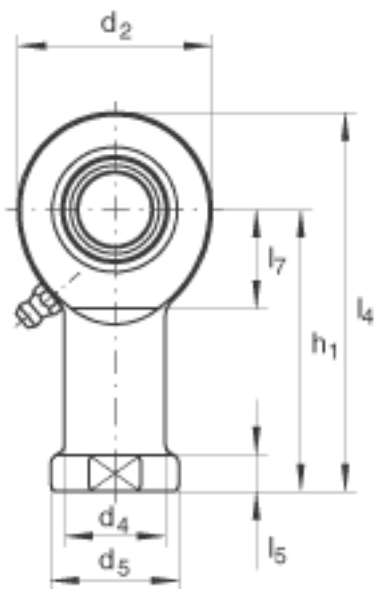
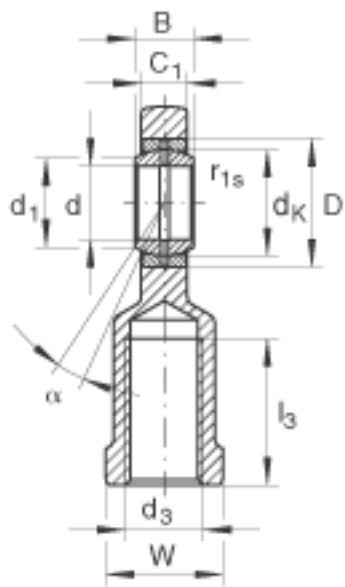
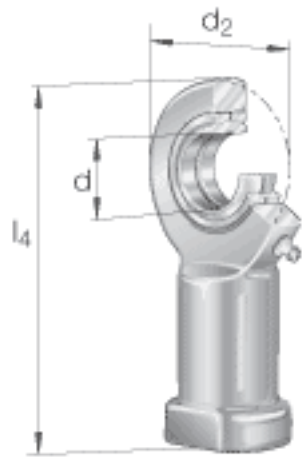


### INA GIR50-D0-2RS参数

尺寸	d	50	mm	公差: 0 / -0,012
	d <sub>2</sub>	112	mm	-
	l <sub>4</sub>	216	mm	-
说明		0.043 - 0.12	mm	径向内部游隙 CN
尺寸	B	35	mm	公差: 0 / -0,12
	C <sub>1</sub>	30	mm	-
	D	75	mm	-
	d <sub>1</sub>	55.9	mm	-
	d <sub>3</sub>	M45x3		螺纹跳动或螺纹槽由制造厂家提供
	d <sub>4</sub>	62	mm	-
	d <sub>5</sub>	75	mm	-
	d <sub>K</sub>	66	mm	-
	h <sub>1</sub>	160	mm	-
	l <sub>3</sub>	68	mm	-
	l <sub>5</sub>	20	mm	-
	l <sub>7</sub>	60	mm	-
	r <sub>1s min</sub>	0.6	mm	倒角尺寸
	W	65	mm	-
接触角	α	6		-
重量	m	3500	g	质量
基本额定载荷	C <sub>r</sub>	156000	N	基本额定动载荷, 径向
	C <sub>0r</sub>	313000	N	基本额定静载荷, 径向 轴承座的基本额定载荷

### INA GIR50-D0-2RS图片



参考资料:<http://www.sozhou.com/p/8f918691.html>