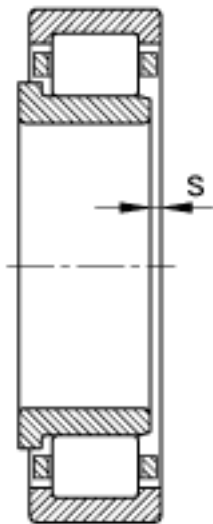
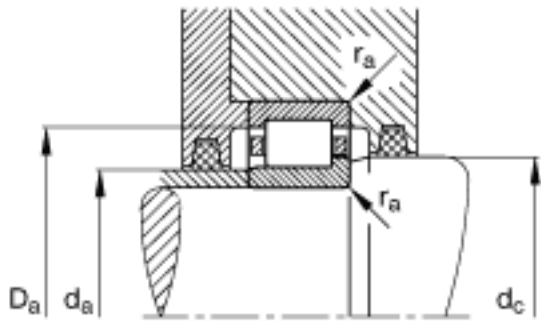


### FAG NJ2307-E-TVP2参数

尺寸	$D_1$	66.6	mm	-	
	$D_{a\ max}$	71	mm	-	
	$d_1$	51	mm	-	
	$d_{a\ max}$	45	mm	-	
	$d_{a\ min}$	42	mm	-	
	$d_{c\ min}$	53	mm	-	
	F	46.2	mm	-	
	$r_{1\ min}$	1.1	mm	-	
	$r_{a\ max}$	1.5	mm	-	
	$r_{al\ max}$	1	mm	-	
	$r_{min}$	1.5	mm	-	
		s	2.1	mm	距离中心位置的轴向偏移
	重量	m	736	g	质量
基本额定载荷	$C_r$	108000	N	基本额定动载荷，径向	
	$C_{0r}$	98000	N	基本额定静载荷，径向	
极限转速	$n_G$	10900	r/min	极限转速	
参考转速	$n_B$	6700	r/min	参考速度	
疲劳极限载荷	$C_{ur}$	17500	N	疲劳极限载荷，径向	
尺寸	d	35	mm	-	
	D	80	mm	-	
	B	31	mm	-	
	$B_1$	6	mm	-	
	$B_2$	11	mm	-	

### FAG NJ2307-E-TVP2图片





参考资料:<http://www.sozhou.com/p/8fb34804.html>