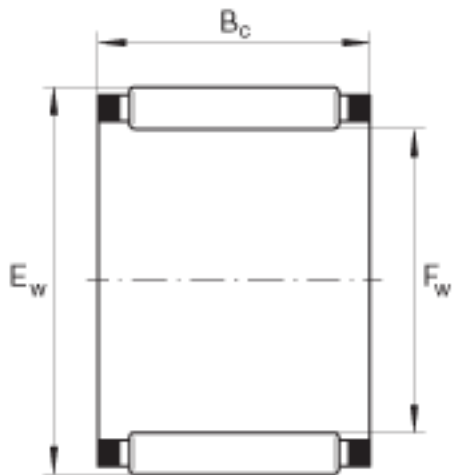
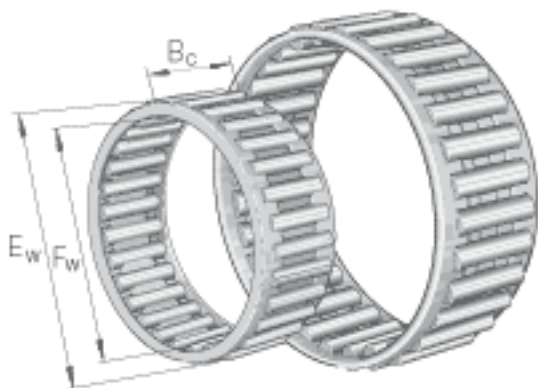


INA K50X58X20参数

尺寸	F_w	50	mm	-
	E_w	58	mm	-
	B_c	20	mm	-
重量	m	75	g	质量
基本额定载荷	C_r	35500	N	基本额定动载荷，径向
	C_{0r}	62000	N	基本额定静载荷，径向
	C_{ur}	8800	N	疲劳极限载荷，径向
极限转速	n_G	9100	r/min	极限转速
参考转速	n_B	5400	r/min	参考转速

INA K50X58X20图片



参考资料:<http://www.sozhou.com/p/8fe195a1.html>