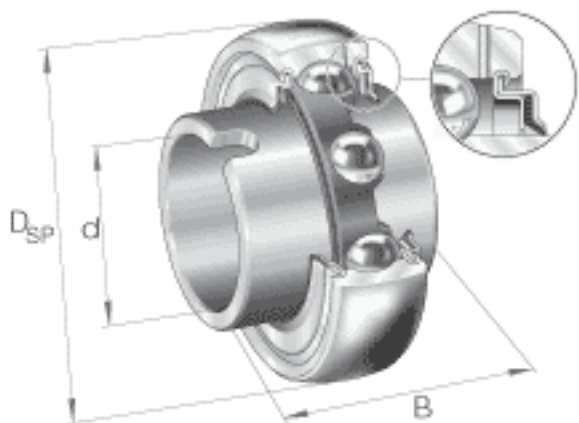


INA GLE25-KRR-B参数

尺寸	N	8	mm	-
	S	14.7	mm	-
重量	m	190	g	质量
基本额定载荷	C_r	14000	N	基本额定动载荷，径向
	C_{0r}	7800	N	基本额定静载荷，径向
说明		6205		相关轴承决定当量载荷。
尺寸	D_{SP}	52	mm	-
	B	34.9	mm	-
	b	7	mm	-
	C	15	mm	-
	C_2	16.7	mm	-
	C_a	3.9	mm	-
	D_1	42.5	mm	-
	d_1	33.8	mm	-
	d	25	mm	-

INA GLE25-KRR-B图片



参考资料：<http://www.sozhou.com/p/90014ace.html>

