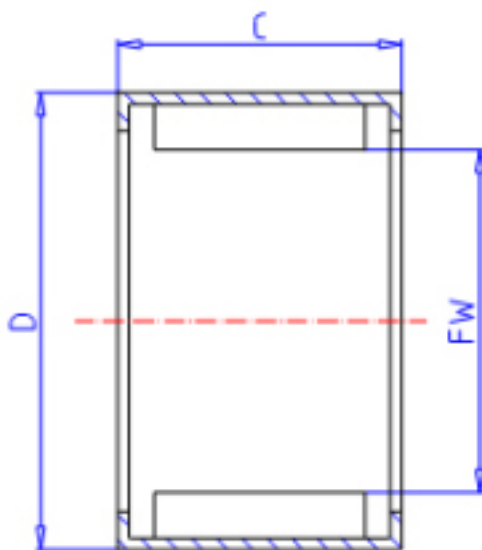


KOYO 16BM2212参数

| | | | | |
|--------|-------|----------|-------|-----|
| 主要尺寸 | FW | 16.0 | mm | 内径 |
| | C | 12 | mm | 宽度 |
| | D | 22 | mm | 外径 |
| 型号 | ORDER | 16BM2212 | | 型号 |
| 基本额定载荷 | CR | 10200 | N | 动载荷 |
| | C0 | 17100 | N | 静载荷 |
| 极限转速 | NO | 7700 | 1/min | 油润滑 |

KOYO 16BM2212图片



参考资料:<http://www.sozhou.com/p/9029b70a.html>

