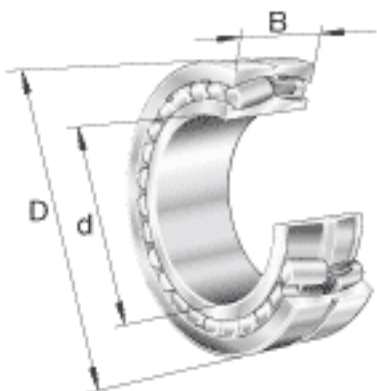


FAG 230/500-B-K-MB参数

尺寸	n_s	23.5	mm	-
	$r_{a\ max}$	5	mm	-
	r_{\min}	6	mm	-
重量	m	219000	g	质量
基本额定载荷	C_r	3900000	N	基本额定动载荷, 径向
计算系数	e	0.22		-
	Y_1	3.01		-
	Y_2	4.48		-
基本额定载荷	C_{0r}	8500000	N	基本额定静载荷, 径向
计算系数	Y_0	2.94		-
极限转速	n_G	890	r/min	极限转速
参考转速	n_B	520	r/min	参考速度
疲劳极限载荷	C_{ur}	510000	N	疲劳极限载荷, 径向
尺寸	$d_{a\ \min}$	523	mm	-
	d_s	12.5	mm	-
	d	500	mm	-
	D	720	mm	-
	B	167	mm	-
	D_1	653.5	mm	-
	$D_{a\ \max}$	697	mm	-

FAG 230/500-B-K-MB图片





参考资料:<http://www.sozhou.com/p/9038e143.html>