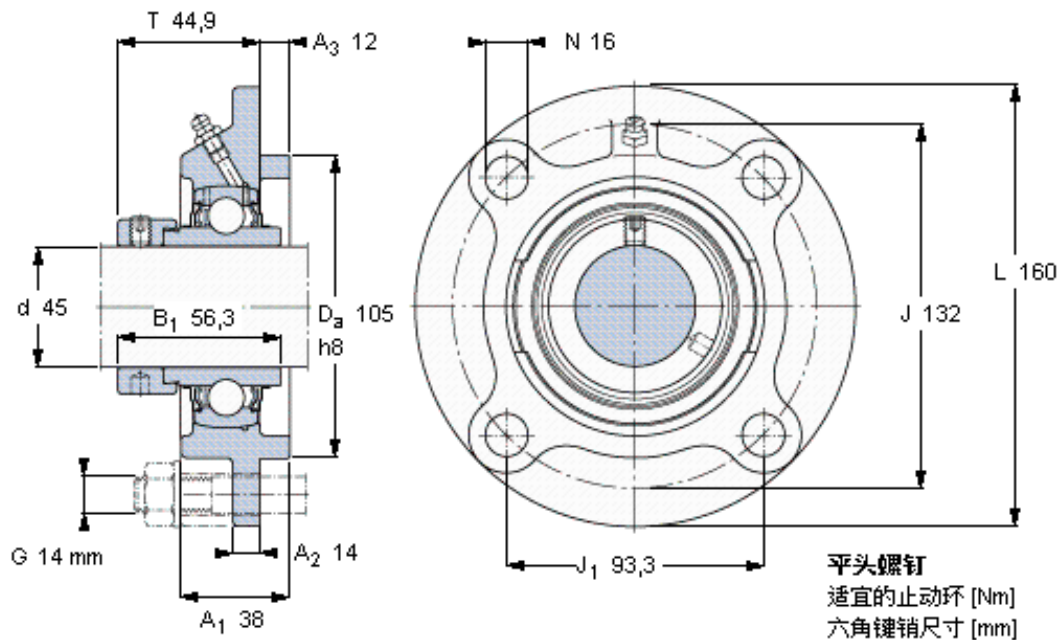


SKF FYC 45 WF参数

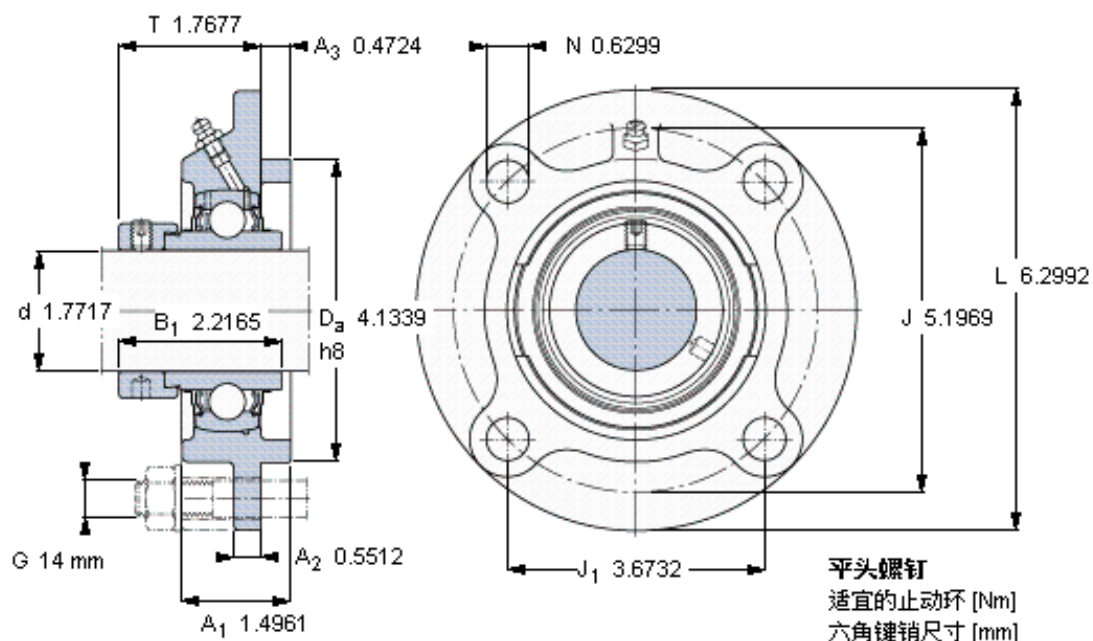
主要尺寸	d	45	mm	-
	A ₁	38	mm	-
	J	132	mm	-
	L	160	mm	-
	T	44.9	mm	-
基本额定载荷	C	33200	N	动载荷
	C ₀	21600	N	静载荷
极限转速	带h6轴公差	4300	r/min	-
重量	重量	2750	g	-
型号	轴承单元	FYC 45 WF	-	-
	轴承座	FYC 509	-	-
	轴承	YEL 209-2F	-	-

SKF FYC 45 WF图片



M 10x
16,5
5

参考资料: <http://www.sozhou.com/p/904058d5.html>



M 10×
16,5
5