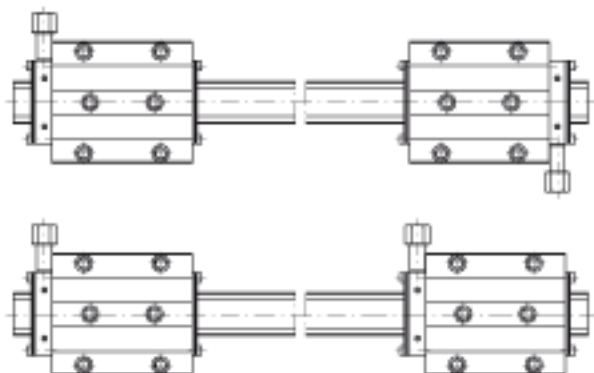
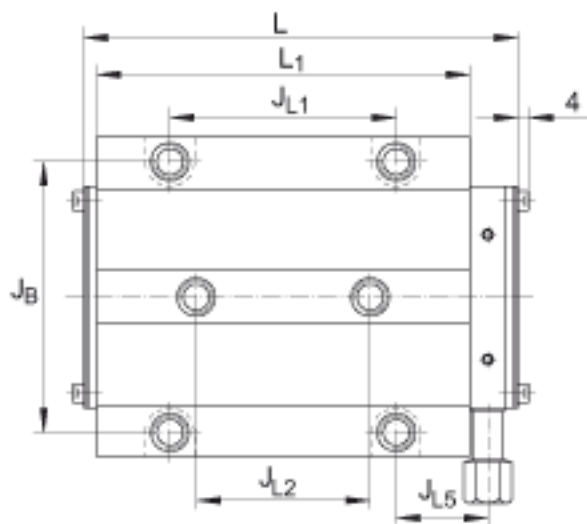
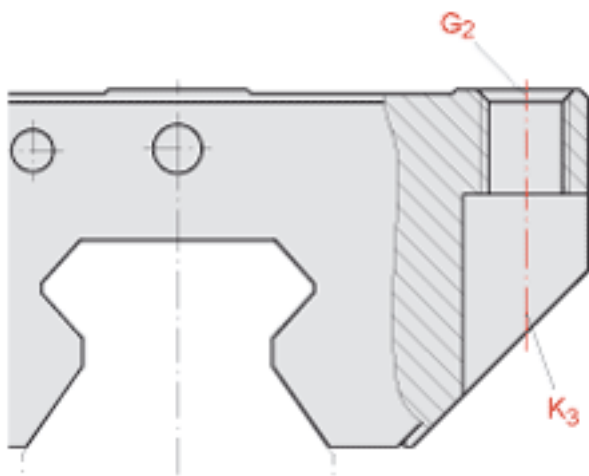
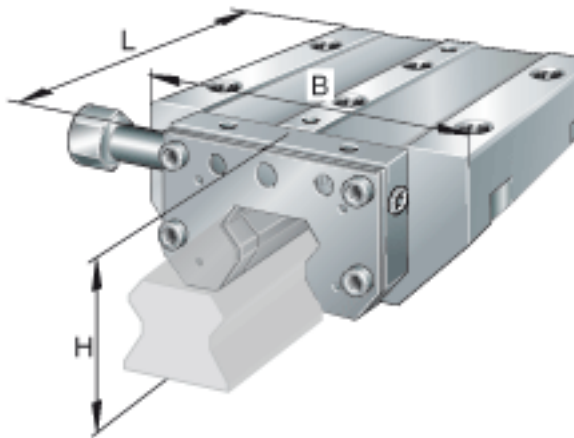
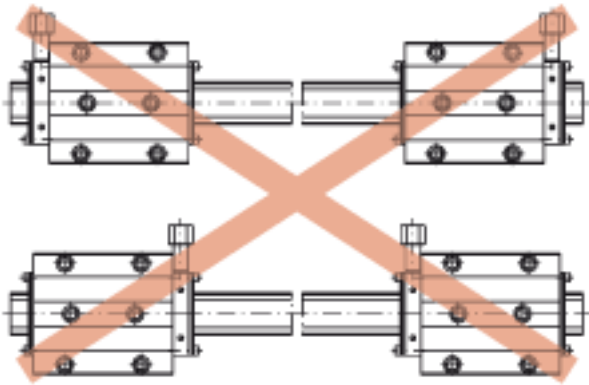
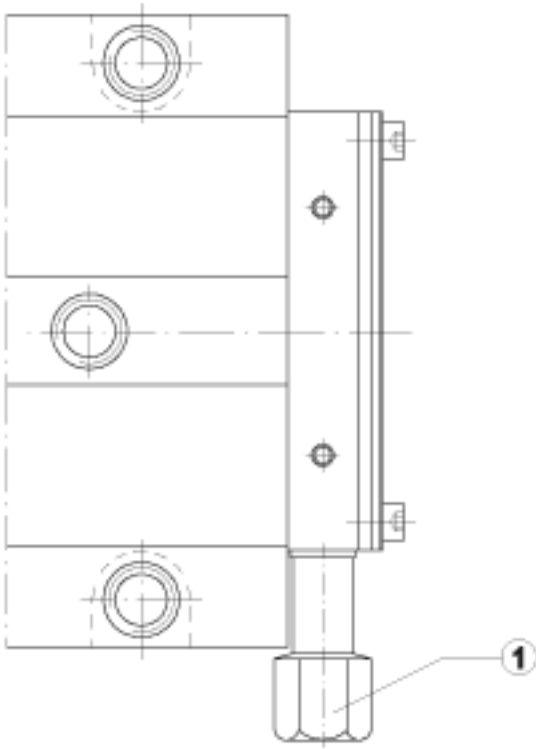


### INA RUKS45-D-A-H-SR参数

尺寸	H	70	mm	-
	B	84	mm	-
	L	156	mm	-
说明	1)			侧面进油；发货时包括带有M12 1,5 螺纹的连接管。
尺寸	A <sub>3</sub>	39	mm	-
说明	G <sub>2</sub>	M10		根据 DIN ISO 4762-12.9的螺钉 最大锁紧力矩 [MA] (Nm) : M10, M12 = 83
尺寸	H <sub>1</sub>	8.7	mm	-
	H <sub>3</sub>	58.3	mm	-
	H <sub>9</sub>	25.6	mm	-
	J <sub>B</sub>	60	mm	-
	J <sub>L1</sub>	60	mm	-
	J <sub>L5</sub>	43.5	mm	-
	L <sub>1</sub>	134	mm	-
	N <sub>2</sub>	6	mm	周边结构润滑孔的最大直径。
	T <sub>7</sub>	12.5	mm	-
重量	m <sub>RUKS</sub>	4500	g	夹紧单元的质量
说明				适合于导轨 TSX45-E

### INA RUKS45-D-A-H-SR图片





参考资料:<http://www.sozhou.com/p/90478014.html>