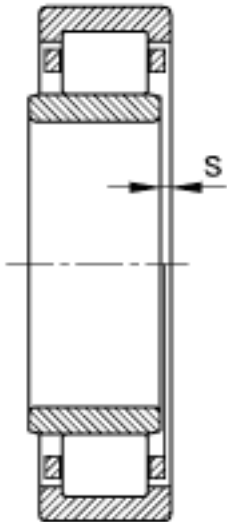
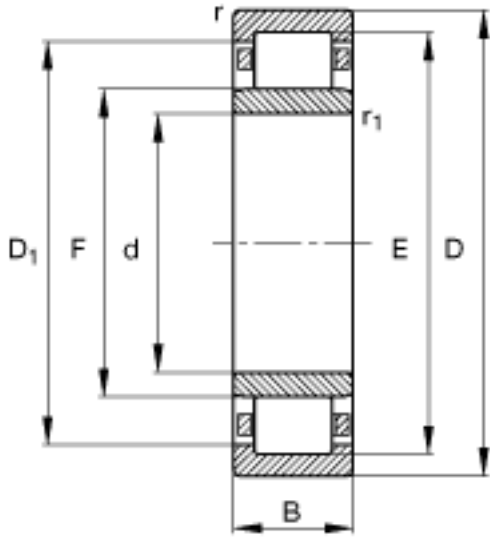
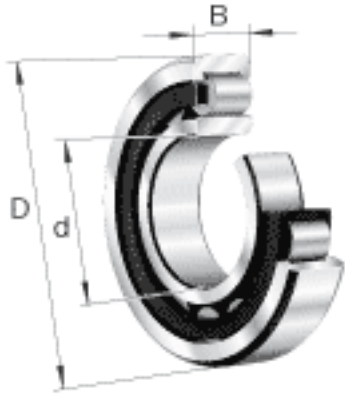


FAG NU2306-E-TVP2参数

尺寸	d	30	mm	-
	D	72	mm	-
	B	27	mm	-
	D ₁	59.2	mm	-
	D _{a max}	65	mm	-
	d _{a max}	40	mm	-
	d _{a min}	37	mm	-
	d _{b min}	44	mm	-
	E	62.5	mm	-
	F	40.5	mm	-
	r _{1 min}	1.1	mm	-
	r _{a max}	1	mm	-
	r _{al max}	1	mm	-
	r _{min}	1.1	mm	-
	s	2.2	mm	距离中心位置的轴向偏移
重量	m	529	g	质量
基本额定载荷	C _r	86000	N	基本额定动载荷，径向
	C _{0r}	75000	N	基本额定静载荷，径向
极限转速	n _G	12400	r/min	极限转速
参考转速	n _B	7300	r/min	参考速度
疲劳极限载荷	C _{ur}	13100	N	疲劳极限载荷，径向

FAG NU2306-E-TVP2图片



参考资料:<http://www.sozhou.com/p/9056b550.html>

