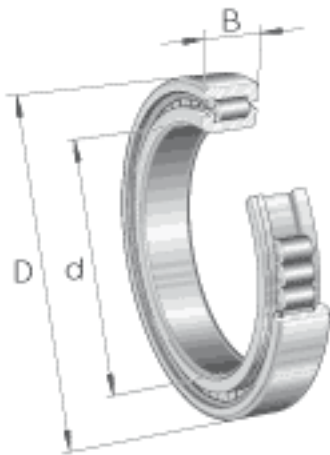


INA SL1818/900-E-TB参数

尺寸	d	900	mm	-
	D	1090	mm	-
	B	85	mm	-
	$D_1$	1023.5	mm	-
	$d_1$	966	mm	-
	E	1046	mm	-
	$r_{min}$	5	mm	-
	s	11.5	mm	轴向位移
重量	m	155000	g	质量
基本额定载荷	$C_r$	2320000	N	基本额定动载荷, 径向
	$C_{0r}$	5700000	N	基本额定静载荷, 径向
疲劳极限载荷	$C_{ur}$	460000	N	疲劳极限载荷, 径向
极限转速	$n_G$	295	r/min	极限转速
参考转速	$n_B$	157	r/min	参考转速

INA SL1818/900-E-TB图片





参考资料:<http://www.sozhou.com/p/9067bd8c.html>