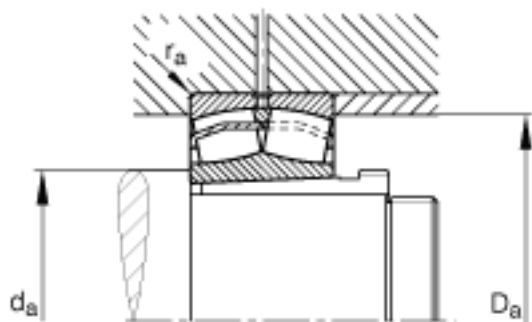
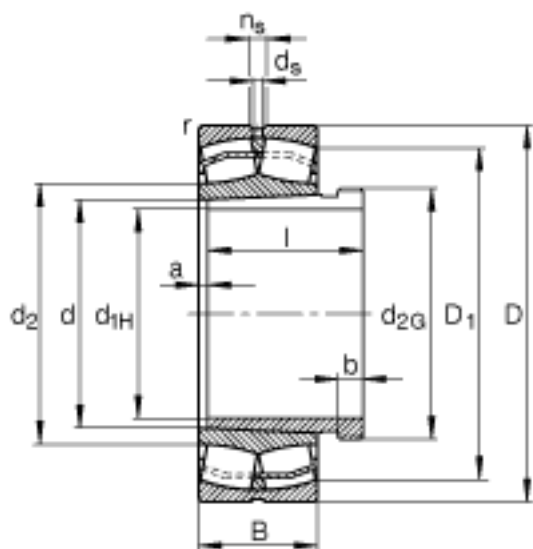
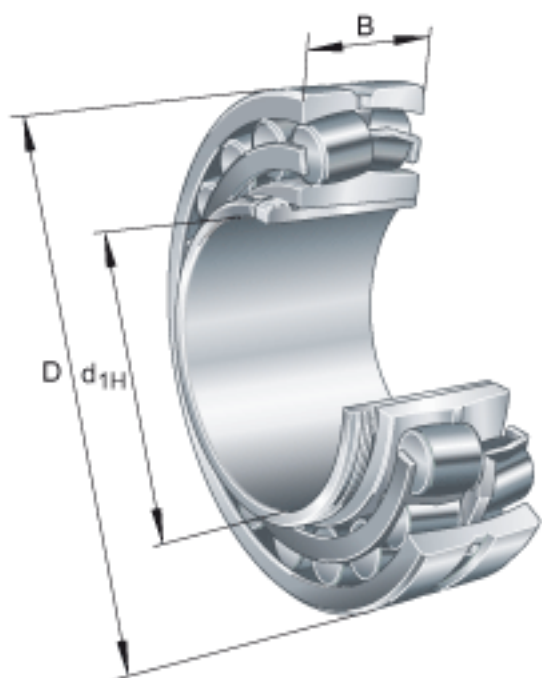


FAG 22219-E1-K + AHX319参数

尺寸	d_{1H}	90	mm	-
	D	170	mm	-
	B	43	mm	-
	a	4	mm	-
	b	10	mm	-
	D_1	152.7	mm	-
	$D_{a \max}$	158	mm	-
	d	95	mm	-
	d_2	112.6	mm	-
	d_{2G}	M105x2		-
	$d_{a \min}$	107	mm	-
	d_s	4.8	mm	-
	l	57	mm	-
	n_s	9.5	mm	-
	$r_{a \max}$	2.1	mm	-
	r_{\min}	2.1	mm	-
说明		AHX319		型号, 退卸套
重量	m	4040	g	质量
	m_1	550	g	质量, 退卸套
基本额定载荷	C_r	380000	N	基本额定动载荷, 径向
尺寸	e	0.24		-
计算系数	Y_1	2.87		-
	Y_2	4.27		-
基本额定载荷	C_{0r}	415000	N	基本额定静载荷, 径向
计算系数	Y_0	2.8		-
极限转速	n_G	4850	r/min	极限转速
参考转速	n_B	3400	r/min	参考速度
疲劳极限载荷	C_{ur}	47000	N	疲劳极限载荷, 径向

FAG 22219-E1-K + AHX319图片



参考资料:<http://www.sozhou.com/p/9071e6db.html>