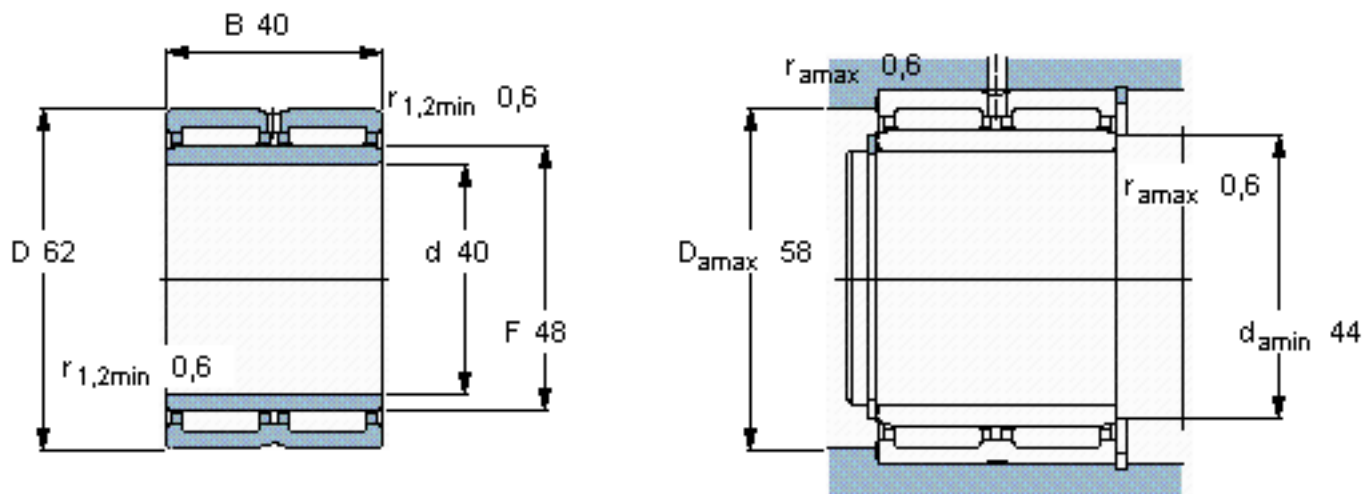


SKF NA 6908参数

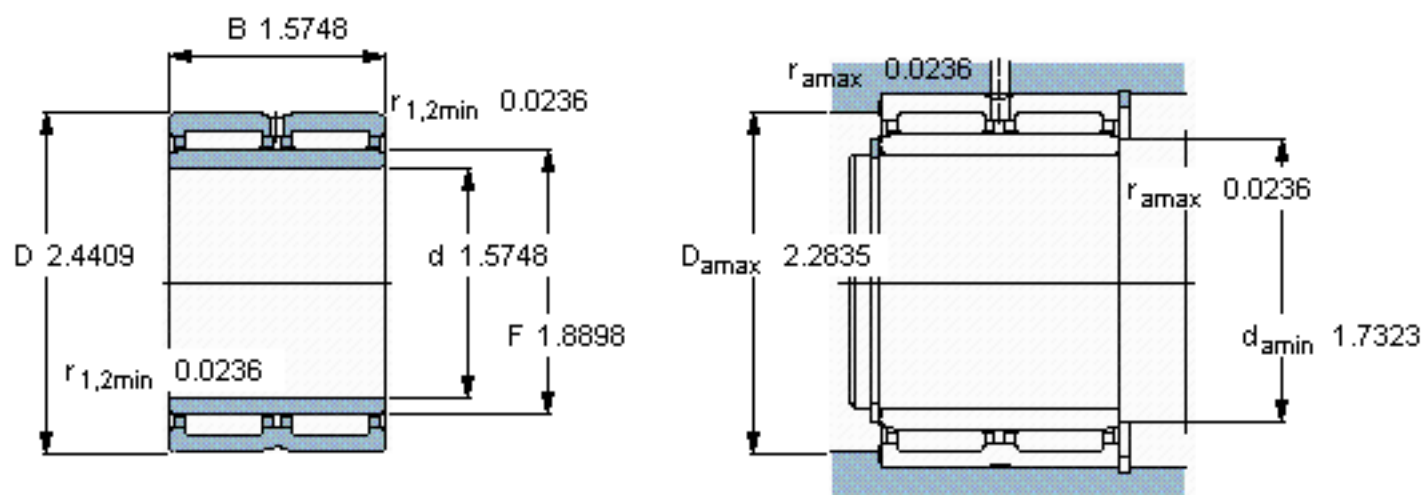
主要尺寸	d	40	mm	-
	D	62	mm	-
	B	40	mm	-
基本额定载荷	C	67100	N	动载荷
	$C_0$	125000	N	静载荷
疲劳载荷极限	$P_u$	16000	N	-
额定转速	参考转速	8000	r/min	-
	极限转速	9500	r/min	-
重量	重量	430	g	-
型号	型号	NA 6908	-	-

SKF NA 6908图片



从轴承中一个圈环的正常位置相对于另一个圈环的允许轴向位移：  
 $s \leq 0,5$

参考资料：<http://www.sozhou.com/p/90a336b1.html>



从轴承中一个圈环的正常位置相对于另一个圈环的允许轴向位移：

$s = 0.0197$