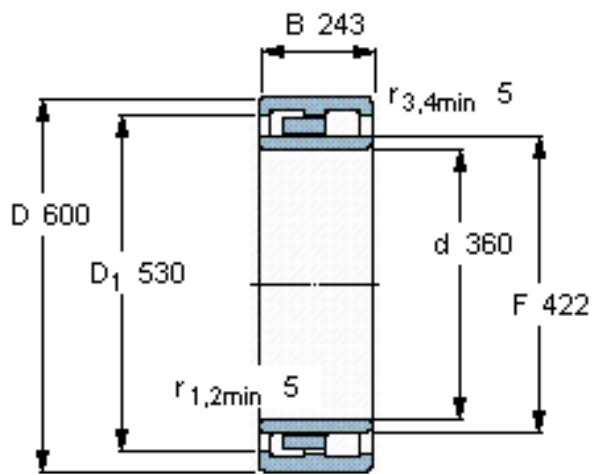


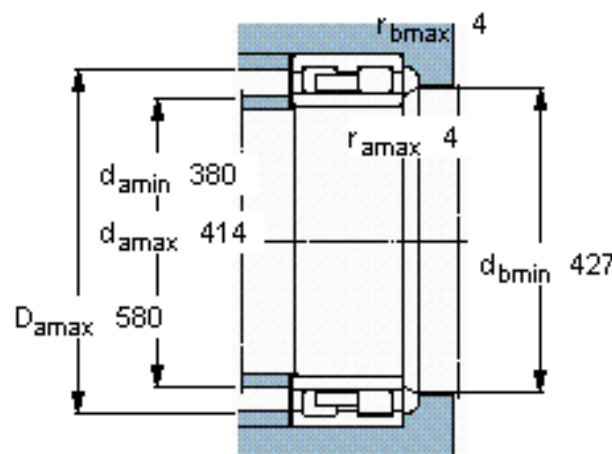
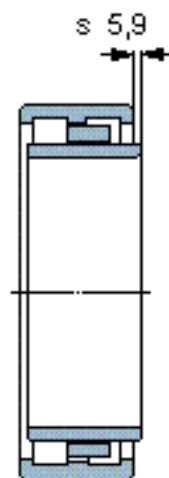
### SKF NNU 4172 M参数

主要尺寸	d	360	mm	-
	D	600	mm	-
	B	243	mm	-
	C	243	mm	-
基本额定载荷	C	4290000	N	动载荷
	$C_0$	8500000	N	静载荷
疲劳载荷极限	$P_u$	695000	N	-
额定转速	参考转速	900	r/min	-
	极限转速	1100	r/min	-
重量	重量	275000	g	-
型号	型号	NNU 4172 M	-	-

### SKF NNU 4172 M图片

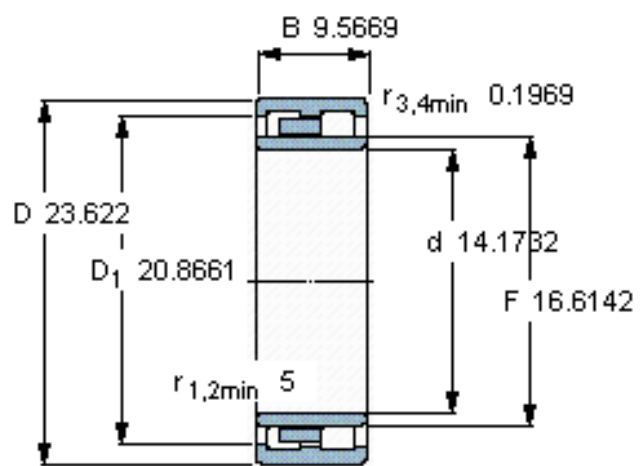


**设计**  
NNU

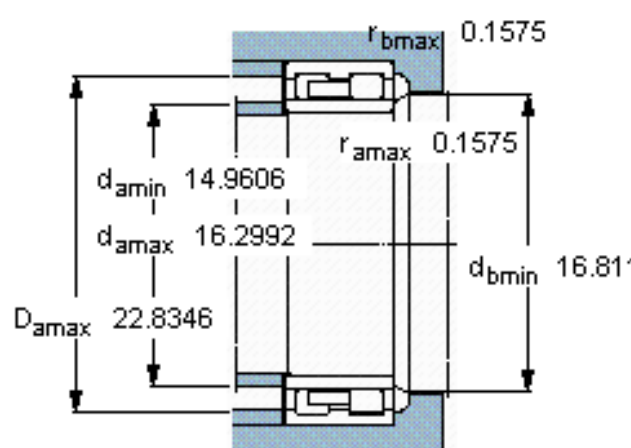
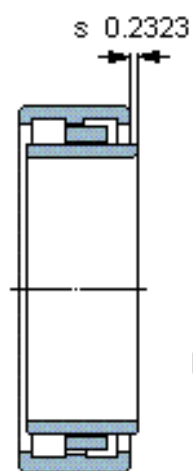


**计算系数**  
 $k_f$  0,36

参考资料:<http://www.sozhou.com/p/90abb998.html>



设计  
NNU



计算系数  
 $k_r = 0,36$