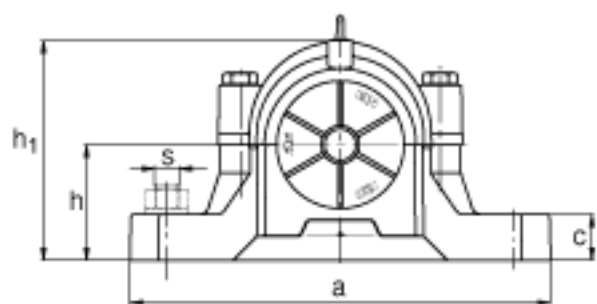
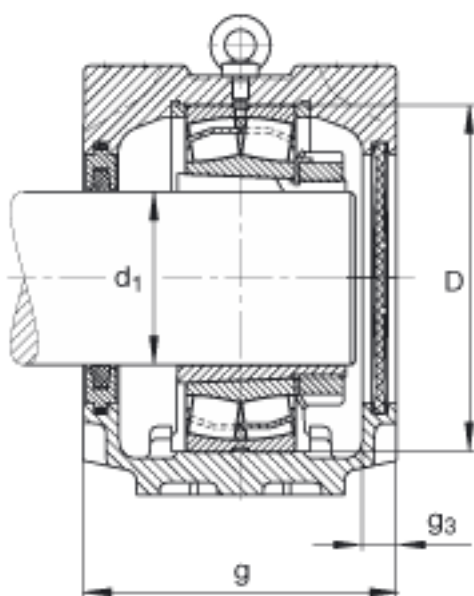
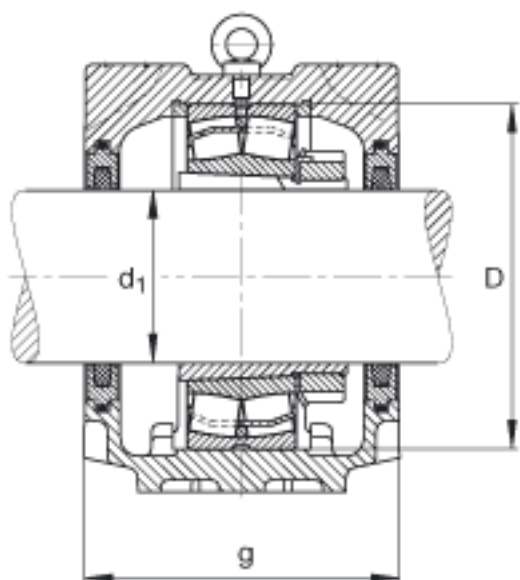


FAG SNV300-F-L + 22328K + H2328X500 + FSV528X500参数

尺寸	a	620	mm	-
	h_1	366	mm	-
	g	215	mm	-
	b	170	mm	-
	c	65	mm	-
	D	300	mm	-
	g_3	18	mm	-
	d_1	127	mm	-
	h	180	mm	-
	m	520	mm	-
	s	M30		-
	s	31.75	mm	-
	u	35	mm	-
	v	42	mm	-
	重量	m_1	70000	g
说明		22328K		型号, 轴承
		H2328X500		质量, 紧定套
		FRM300/5		型号, 定位圈
		FSV528.500		型号, 毛毡密封
		DKV250		型号, 端盖
		SNV300-F-L		型号, 轴承座

FAG SNV300-F-L + 22328K + H2328X500 + FSV528X500图片







参考资料:<http://www.sozhou.com/p/90d1f476.html>