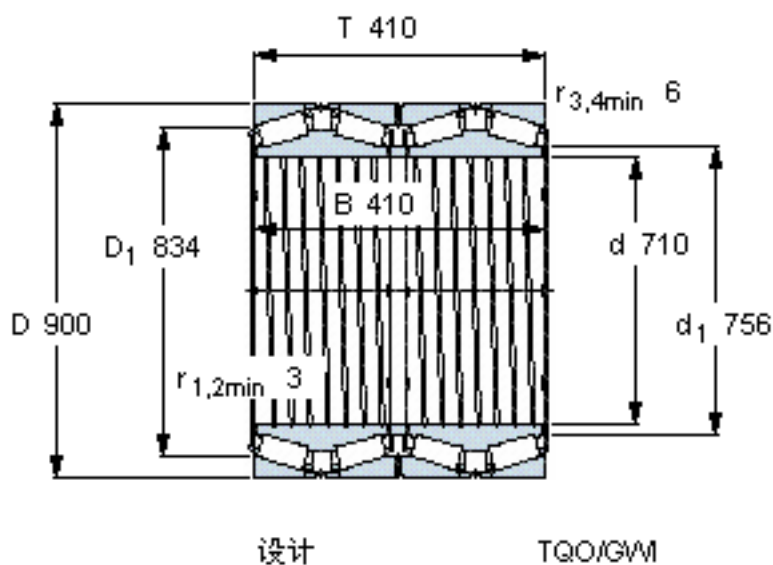


SKF BT4B 331351 AG/HA1参数

主要尺寸	d	710	mm	-
	D	900	mm	-
	T	410	mm	-
	B	410	mm	-
基本额定载荷	C	8800000	N	动载荷
	$C_0$	26500000	N	静载荷
疲劳载荷极限	$P_u$	1760000	N	-
重量	重量	660000	g	-
型号	* SKF 探索者轴承	BT4B 331351 AG/HA1	-	-

SKF BT4B 331351 AG/HA1图片



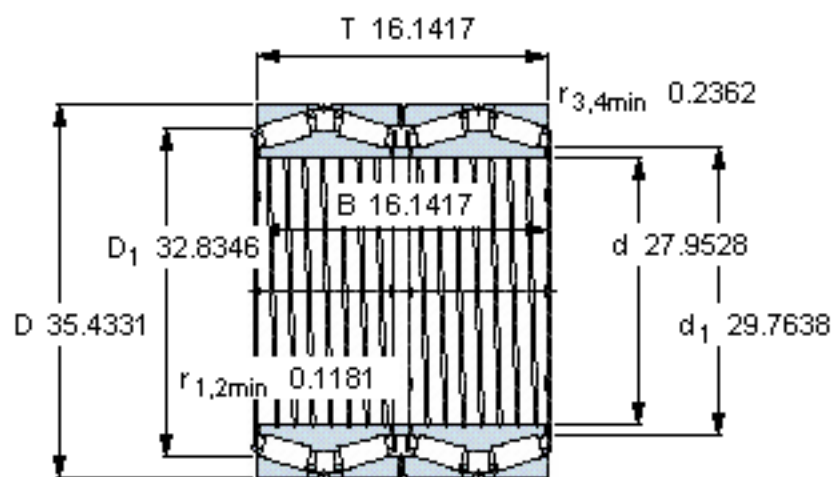
计算系数

e 0,35  
Y<sub>1</sub> 1,9  
Y<sub>2</sub> 2,9  
Y<sub>0</sub> 1,8

对比数据

额定载荷  
径向 [kN] C<sub>F</sub> 2320  
轴向 [kN] C<sub>Fa</sub> 404  
推力系数 K 1,66

参考资料:<http://www.sozhou.com/p/90d3fd28.html>



设计

TQO/GWI

### 计算系数

$e$  0,35

$Y_1$  1,9

$Y_2$  2,9

$Y_0$  1,8

### 对比数据

额定载荷

径向 [kN]

轴向 [kN]

推力系数

$C_F$  2320

$C_{Fa}$  404

$K$  1,66