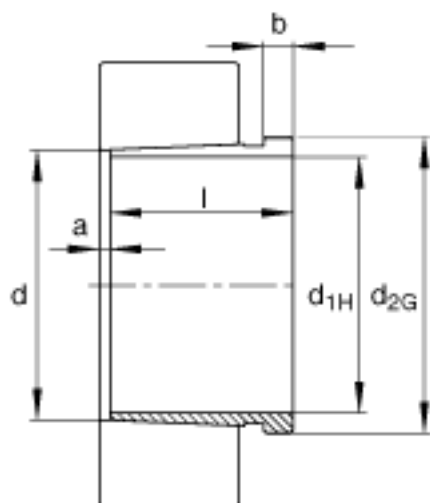
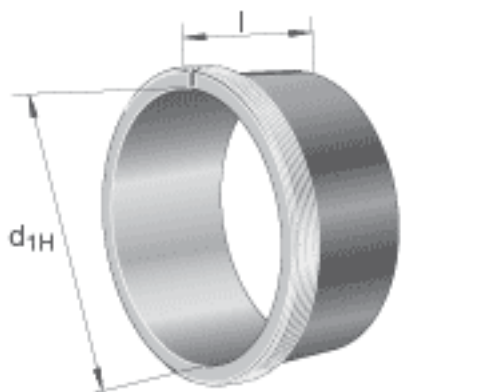


FAG AH240/530-H参数

说明		500	mm	轴
重量	m	66800	g	质量
尺寸	d_{1H}	500	mm	-
	l	290	mm	-
	a	25	mm	-
	b	40	mm	-
	d	530	mm	-
	d_{2G}	Tr550x6	mm	-
	e	8.5	mm	-
	R_o	G1/4		-
	t	15	mm	-

FAG AH240/530-H图片





参考资料:<http://www.sozhou.com/p/90dd85a8.html>